

marmitte
& accessori
mufflers
& accessories



AB
TRASMISSIONI

Ideali per impieghi nei settori macchine operatrici, gruppi elettrogeni e impianti in generale, nonché per installazioni in ambienti residenziali.

Realizzate con robusto involucro in acciaio al carbonio e materiale fonoassorbente ben ritenuto e protetto da lamiera forata, consentono la riduzione dell'inquinamento acustico intervenendo sia per assorbimento che per risonanza. Tutti i modelli sono disponibili in versione acciaio inox su richiesta. Per problematiche specifiche sono possibili progettazioni personalizzate.

Ideal for use in sectors such as operating machinery, generator sets and systems in general, as well as for residential installations.

They are built with a sturdy housing of carbon steel and sound absorbing materials, well sealed and protected by a perforated plate to reduce the noise level by both absorption and resonance. Stainless steel versions are available on request. Custom-made solutions are available to customers with specific requirements.

INDICE - INDEX

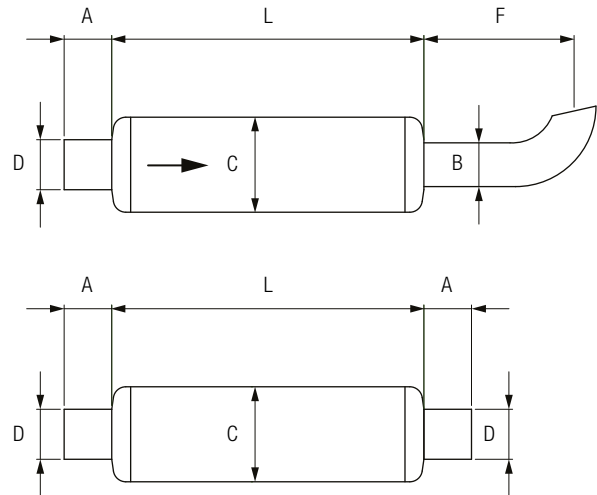
MS	4
MX	6
MSR	8
SR	10
MR	12
MD	14
SC	16
TL	18
EL	20
MANICOTTI	22
<i>SLEEVE COUPLING</i>	
TUBO FLESSIBILE	24
<i>FLEXIBLE PIPES</i>	
FASCETTE A CAVALLOTTO	26
<i>U-BOLT CLAMPS</i>	
FASCETTE A COLLARE	28
<i>COLLAR CLAMPS</i>	
PARAPIOGGIA	30
<i>RAINFLAPS</i>	



MS

Silenziatori ad assorbimento
 Involucro esterno in acciaio al carbonio
 Attenuazione sonora fino a 15 dBA
 Applicazione su qualsiasi tipo di motore

*Absorption-type silencers
 Carbon steel outer casing
 Noise reduction up to 15 dBA
 Suitable for any kind of motor*



Codice Part number	KW	A	C	D	F	L	Curve Curves Ø B
9000400	0-10	80	76	40	120	250	35
9000401	nov-23	80	100	45	150	300	40
9000402	24-37	80	100	50	170	450	40
9000403	38-50	100	120	60	200	600	50
9000404	51-75	100	150	70	250	700	60
9000405	76-95	100	170	80	250	800	70
9000406	96-120	100	200	89	100	900	*
9000407	121-160	100	250	114	100	1000	*
9000408	161-220	100	300	139	100	1100	*
9000409	221-300	120	350	168	120	1150	*
9000410	301-425	120	400	193	120	1300	*
9000411	426-530	120	450	219	120	1500	*
9000412	531-740	150	500	273	150	1700	*
9000413	741-1020	150	550	324	150	1900	*
9000414	1021-1330	150	600	356	150	2100	*
9000415	1331-17	150	650	406	150	2300	*

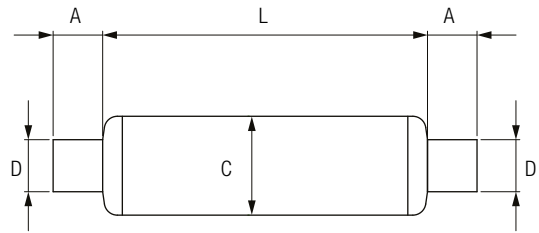
* A RICHIESTA DEL CLIENTE - ON CUSTOMER REQUEST



MX

Silenziatori ad assorbimento
 Involucro esterno in acciaio al carbonio
 Attenuazione sonora fino a 23 dBA
 Applicazione su qualsiasi tipo di motore

*Absorption-type silencers
 Carbon steel outer casing
 Noise reduction up to 23 dBA
 Suitable for any kind of motor*



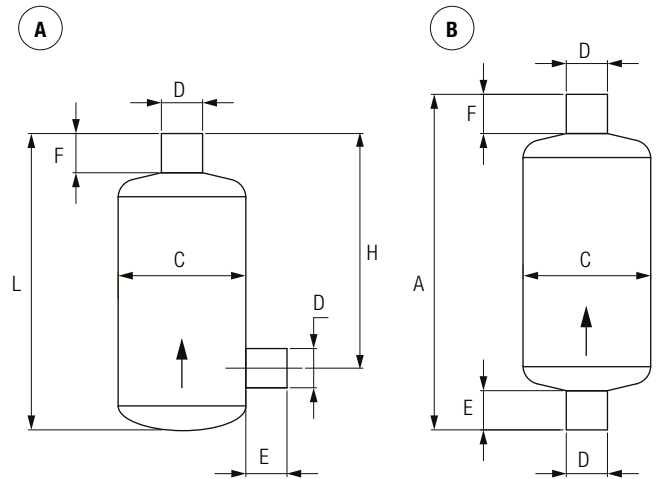
Codice Part number	KW	A	C	D	L
9000430	0-32	60	150	60	500
9000431	33-51	60	170	76	650
9000432	52-77	80	200	89	750
9000433	78-115	80	250	114	850
9000434	116-173	100	300	139	1000
9000435	174-253	100	350	168	1100
9000436	254-384	100	450	219	1250
9000437	385-570	100	500	273	1500
9000438	571-880	100	550	324	1760
9000439	881-1088	100	650	356	1930
9000440	1089-1360	100	750	406	2340
9000441	1361-1650	100	800	457	2550
9000442	1651-1950	100	900	506	2720



MSR

Silenziatori ad assorbimento e risonanza
 Involucro esterno in acciaio al carbonio
 Attenuazione sonora fino a 30 dBA
 Applicazione su qualsiasi tipo di motore

*Absorption and resonance silencers
 Carbon steel outer casing
 Noise reduction up to 30 dBA
 Suitable for any kind of motor*



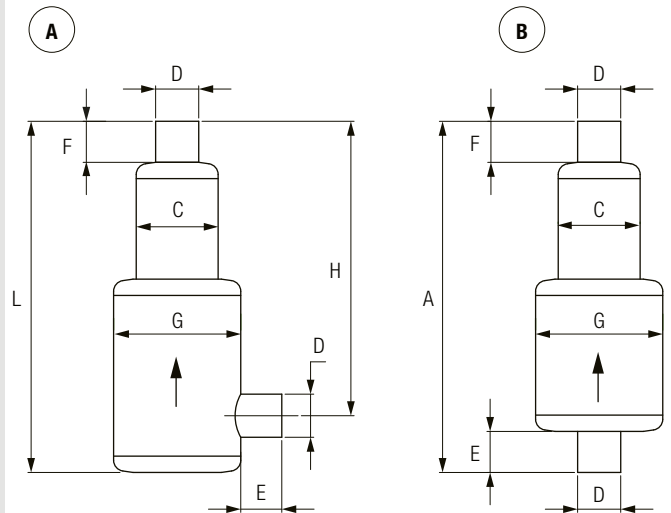
Codice Part number	KW	A	C	D	E	F	H	L
9000331	0-12	620	150	45	80	60	420	540
9000332	13-23	780	170	50	80	80	550	700
9000333	24-38	1020	200	60	100	100	740	920
9000334	39-58	1250	250	76	100	100	950	1150
9000335	59-85	1350	300	89	100	100	1010	1250
9000336	86-125	1640	350	114	130	100	1240	1510
9000337	126-188	1880	400	139	130	100	1450	1750
9000338	189-294	2110	450	168	150	100	1630	1960
9000339	295-382	2330	500	193	150	100	1830	2180
9000340	383-478	2430	550	219	150	100	1900	2280
9000341	479-643	2500	600	273	150	100	1950	2350
9000342	644-926	2750	700	324	150	100	2150	2600
9000343	927-1200	3000	750	356	150	100	2350	2850
9000344	1201-1450	3950	850	406	150	100	3200	3800
9000345	1451-1750	4425	950	457	150	150	3675	4275
9000346	1751-2050	5080	1000	506	150	150	4280	4930



SR

Silenziatori ad assorbimento e risonanza
 Involucro esterno in acciaio al carbonio
 Attenuazione sonora fino a 32 dBA
 Ideali per gruppi elettrogeni e su qualsiasi tipo di motore

*Absorption and resonance silencers
 Carbon steel outer casing
 Noise reduction up to 32 dBA
 Suitable for any kind of motor*



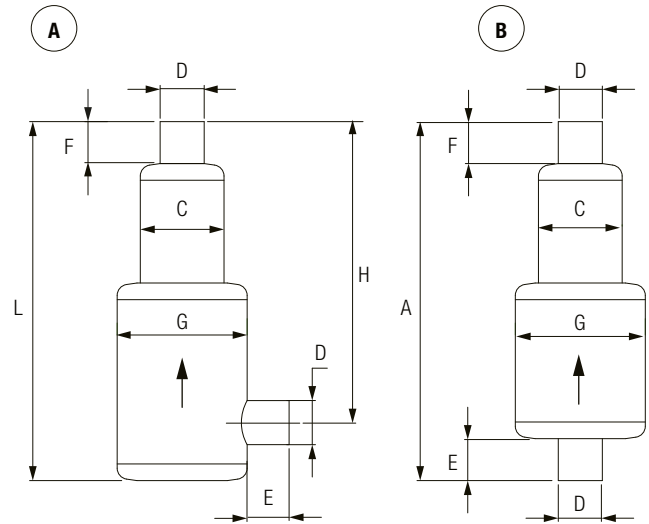
Codice Part number	KW	A	C	D	E	F	G	H	L
9000443	0-32	935	150	60	60	60	200	675	875
9000444	33-51	1055	170	76	60	60	250	785	995
9000445	52-78	1340	200	89	100	70	300	1005	1240
9000446	79-123	1580	250	114	100	75	350	1220	1480
9000447	124-187	1810	300	139	100	85	400	1390	1710
9000448	188-263	2060	350	168	100	100	500	1580	1960
9000449	264-430	2290	450	219	100	100	600	1790	2190
9000450	431-643	2770	500	273	100	100	650	2230	2670
9000451	644-926	3225	550	324	100	100	700	2625	3125
9000452	927-1200	3615	600	356	100	100	800	2915	3515
9000453	1201-1450	3870	700	406	100	100	850	3165	3770
9000454	1451-1750	4100	800	457	100	100	950	3400	4000
9000455	1751-2050	4450	850	506	100	100	1000	3670	4350



MR

Silenziatori ad assorbimento e risonanza
 Involucro esterno in acciaio al carbonio
 Attenuazione sonora fino a 37 dBA
 Ideali per gruppi elettrogeni e su qualsiasi tipo di motore

*Absorption and resonance silencers
 Carbon steel outer casing
 Noise reduction up to 37 dBA
 Ideal for generators and any kind of motor*



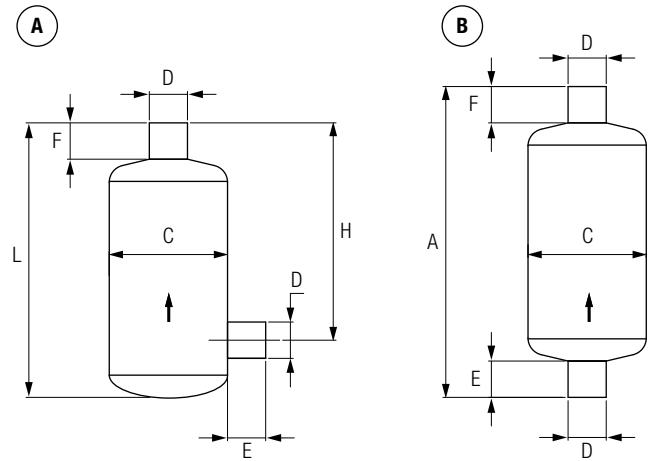
Codice Part number	KW	A	C	D	E	F	G	H	L
9000313	0-12	815	120	45	100	55	170	585	715
9000314	13-23	975	150	50	100	60	200	715	875
9000315	24-38	1095	170	60	100	60	250	815	995
9000316	39-58	1340	200	76	100	70	300	1010	1240
9000317	59-85	1580	250	89	100	75	350	1200	1480
9000318	86-125	1840	300	114	130	85	400	1370	1710
9000319	126-188	2070	350	139	130	100	500	1580	1940
9000320	189-294	2340	450	168	150	100	600	1790	2190
9000321	295-382	2540	500	193	150	100	650	1950	2390
9000322	383-520	2945	550	219	150	100	700	2295	2795
9000323	521-750	3375	650	273	180	100	800	2645	3195
9000324	751-970	3670	700	324	180	100	850	2880	3490
9000325	971-1200	4160	800	356	180	100	950	3310	3980
9000326	1201-1450	4550	850	406	180	150	1000	3670	4400
9000327	1451-1750	4800	900	457	180	150	1100	3900	4650
9000328	1751-2050	5065	1000	506	180	150	1200	4115	4915



MD

Silenziatori ad assorbimento e risonanza
 Involucro esterno in acciaio al carbonio
 Attenuazione sonora fino a 40 dBA
 Ideali per gruppi elettrogeni e su qualsiasi tipo di motore

*Absorption and resonance silencers
 Carbon steel outer casing
 Noise reduction up to 40 dBA
 Ideal for generators and any kind of motor*



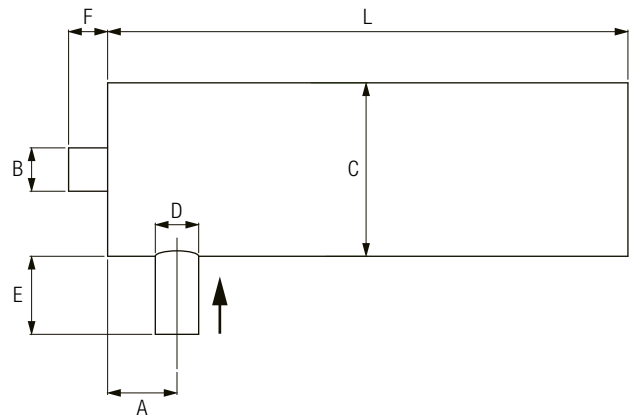
Codice Part number	KW	A	C	D	E	F	H	L
9000456	0-12	735	200	45	80	60	535	635
9000457	13-23	840	250	50	80	60	635	760
9000458	24-38	1020	300	60	100	80	800	920
9000459	39-58	1235	350	76	100	100	960	1135
9000460	59-85	1450	400	89	100	100	1150	1350
9000461	86-125	1690	450	114	130	100	1335	1560
9000462	126-188	2080	500	139	130	100	1695	1950
9000463	189-294	2340	600	168	150	100	1915	2190
9000464	295-382	2535	650	193	150	100	2085	2385
9000465	383-478	2730	700	219	150	100	2255	2580
9000466	479-643	3135	800	273	150	100	2635	2985
9000467	644-926	3530	850	324	150	100	3005	3380
9000468	927-1200	3915	950	356	150	100	3365	3765
9000469	1201-1450	4310	1000	406	150	100	3735	4160
9000470	1451-1750	4700	1100	457	150	150	4105	4550
9000471	1751-2050	5100	1200	506	150	150	4475	4950



SC

Silenziatori ad assorbimento e risonanza
 Involucro esterno in acciaio al carbonio
 Attenuazione sonora fino a 32 dBA
 Ideali per gruppi elettrogeni e su qualsiasi tipo di motore

Absorption and resonance silencers
 Carbon steel outer casing
 Noise reduction up to 32 dBA
 Ideal for generators and any kind of motor



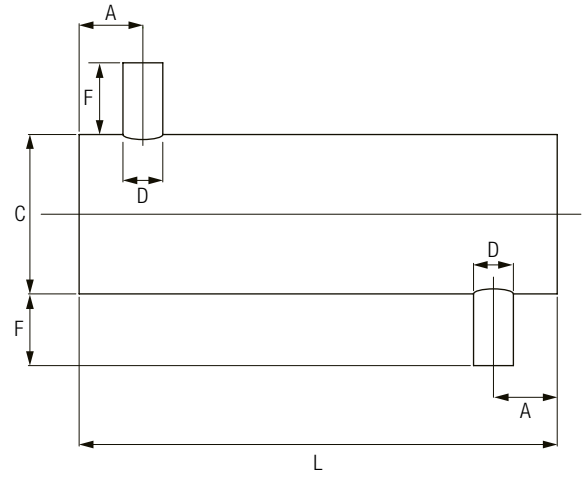
Codice Part number	KW	C	A	L	D	F	B	E
9000472	0-37	200	50	750	60	60	60	100
9000473	38-66	280	70	1000	76	80	80	100
9000474	67-115	320	80	1100	89	80	100	100
9000475	116-185	400	100	1400	114	80	120	100
9000476	186-275	450	120	1700	139	100	150	100
9000477	276-390	550	120	1700	168	100	193	100
9000478	391-520	600	150	1800	193	150	219	100
9000479	521-750	700	200	2000	219	150	273	100
9000480	751-970	800	250	2250	273	150	324	100
9000481	971-1200	900	300	2500	324	150	356	100
9000482	1201-1450	1000	350	2750	356	150	406	100



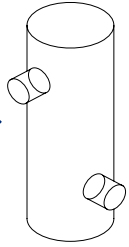
TL

Silenziatori con camere reattive e di risonanza
 Involucro esterno in acciaio al carbonio
 Attenuazione sonora fino a 32 dBA
 Ideali per gruppi elettrogeni e su qualsiasi tipo di motore

*Absorption and resonance silencers
 Carbon steel outer casing
 Noise reduction up to 32 dBA
 Ideal for generators and any kind of motor*



FORO DI USCITA IN POSIZIONE PERSONALIZZABILE LUNGO LA CIRCONFERENZA.
 OUTLET HOLE ON CIRCUMFERENCE POSITIONED AS REQUIRED.



Codice Part number	KW	A	C	D	F	L
9000483	0-18	80	200	50	150	600
9000484	19-36	80	250	60	150	700
9000485	37-55	100	300	76	150	800
9000486	56-75	100	350	89	150	900
9000487	76-110	120	400	114	150	1000
9000488	111-185	120	450	139	150	1100
9000489	186-275	150	500	168	150	1250
9000490	276-385	150	550	193	150	1250
9000491	386-500	150	650	219	150	1500



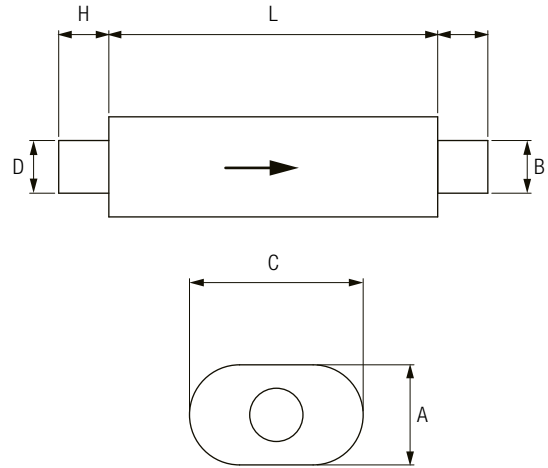
EL

Silenziatori di tipo reattivo e dissipativo
 Attenuazione sonora fino a 25 dBA
 Ideali per macchine movimento terra, macchine agricole ed industriali in genere

Reactive and dissipative silencers

Noise reduction up to 25 dBA

Applicable to earth moving, agricultural and industrial machines



Codice Part number	KW	A	B	C	D	E	H	L
9000492	0-21	94	40	135	45	50	70	320
9000493	22-37	94	45	135	50	50	70	400
9000494	38-57	120	50	200	60	60	80	400
9000495	58-77	120	60	200	70	60	80	500
9000496	78-100	150	70	215	80	60	100	600
9000497	101-133	165	80	245	89	80	100	700

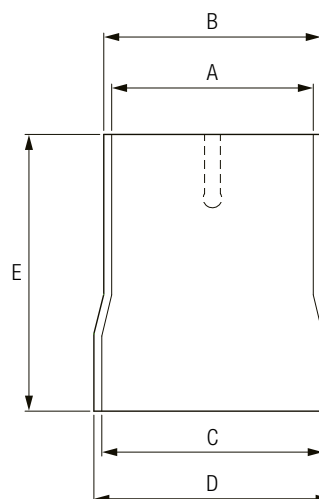


MANICOTTI

SLEEVE COUPLINGS

Opportunamente sagomati per consentire un buon raccordo tra tubo e marmitta, su richiesta si eseguono asole per imboccatura su uno o entrambi i lati.

Suitably shaped to enable optimum coupling between pipe and muffler, on request, lead-in slots can be carried out on one or both ends.



Codice Part number	Ø A	Ø B	Ø C	Ø D	E
7100550	31	35	36	40	70
7100555	36	40	41	45	70
7100560	39	42	46	49	70
7100565	41	45	46	50	70
7100570	42	45	51	54	70
7100575	46	50	51	55	70
7100580	49	52	56	59	70
7100585	51	55	56	60	70
7100590	56	60	61	65	80
7100595	61	65	66	69	80
7100600	66	70	71	75	80
7100605	71	74	76	79	80
7100610	77	80	81	84	80
7100615	80	83	86	89	90
7100620	85	89	91	93	90
7100625	90	94	96	100	90
7100630	102	105	106	109	110
7100635	110	114	116	120	110
7100640	115	120	121	125	110
7100645	122	125	126	129	110

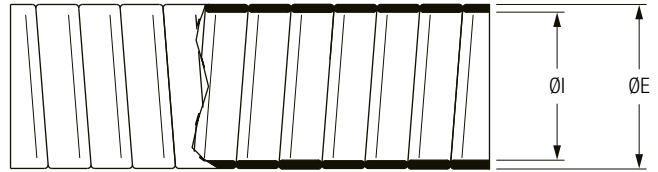


TUBIFLESSIBILI

FLEXIBLE PIPES

Tubi flessibili a doppia aggraffatura studiati per resistere alle sollecitazioni termiche e meccaniche più severe legate all'impiego nei sistemi di scarico dei motori endotermici. Disponibili in acciaio zincato e in acciaio inox AISI 304 nei più comuni diametri e lunghezze. Altre misure su richiesta.

Double crimped flexible pipes designed to resist against the most severe thermal and mechanical stresses produced in the application field of endothermic engines exhaust systems. Available in galvanized steel and AISI 304 stainless steel in standard lengths and diameters. Different sizes will available on request.



Codice Part number	Ø est.	Ø int.	Raggio di curvatura Radius of curvature	Mt.
9001030	35	30	100	25
9001035	40	35	116	
9001040	45	40	152	
9001045	50	45	170	
9001050	55	50	188	
9001055	60	55	206	
9001060	65	60	223	
9001065	70	65	242	
9001070	75	70	259	
9001075	80	75	278	
9001080	85	80	296	
9001085	90	85	310	
9001090	95	90	331	
9001095	100	95	350	
9001100	105	100	367	
9001105	110	105	385	
9001110	115	110	403	10
9001115	120	115	421	
9001120	125	120	438	
9001125	132	125	456	
9001130	137	130	475	
9001140	147	140	510	
9001150	157	150	546	5
9001160	167	160	908	
9001170	177	170	964	
9001200	207	200	1130	
9001250	257	250	1408	
9001275	282	275	1547	

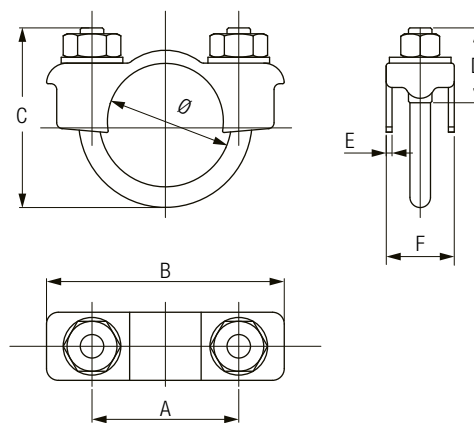


CAVALLOTTO

U-BOLT CLAMPS

Ideali per il montaggio di sistemi di scappamento ed in altre numerose applicazioni. Pretrattate con zincatura bianca, sono disponibili in una vasta gamma di diametri.

Ideally suited for mounting exhaust systems and in many other applications. Pre-treated with a white galvanizing, they are available in a wide range of diameters.



Codice Part number	Vite Screw	Ø	A	B	C	D	E	F	Peso Weight
									Kg
7100400	M8	32	40	59,2	60,2	25	2	16,5	0,084
7100401	M8	35	44	62,5	61,2	30	2	16,5	0,086
7100402	M8	38	48	65,5	66	30	2	16,5	0,094
7100403	M8	41	50	68,5	65	30	2	16,5	0,094
7100404	M8	42	-	-	-	-	-	-	-
7100405	M8	43	52	70,5	69,5	30	2	16,5	0,1
7100406	M8	45	54	72,5	69	30	2	16,5	0,1
7100407	M8	46	55	74	73,5	30	2	16,5	0,106
7100408	M8	48	56	75,5	73	30	2	16,5	0,108
7100409	M8	51	59	79,5	80	30	2	16,5	0,114
7100410	M8	52	62	80,5	79	30	2	16,5	0,116
7100411	M8	53	62	81	79	30	2	16,5	0,112
7100412	M8	54	63	83	79	30	2	16,5	0,116
7100413	M8	55	65	83,5	79	30	2	16,5	0,116
7100430	M10	35	46	74,5	57,5	30	2,4	21	0,142
7100431	M10	38	50	74,5	61,5	30	2,4	21,5	0,146
7100432	M10	40	51	79	64	30	2,5	22,5	0,156
7100433	M10	41	52	79	64	30	2,7	22,5	0,16
7100434	M10	42	53	78,5	67,5	30	2,5	21,5	0,16
7100435	M10	43	53	79	67,5	30	2,5	23	0,16
7100436	M10	45	55	79	69,5	30	2,4	22,5	0,158
7100437	M10	46	57	84	69	30	2,4	22	0,162
7100438	M10	48	58	84	74	30	2,4	21,5	0,168
7100439	M10	51	63	92	77,5	30	2,4	22	0,18
7100440	M10	52	64	92	79	30	2,5	22,5	0,188
7100441	M10	53	63	92	79	30	2,5	22,5	0,188
7100442	M10	54	65	92	79	30	2,5	22	0,19
7100443	M10	55	65	92	78,5	30	2,4	22	0,184
7100444	M10	57	67	97	81,5	30	2,4	22,5	0,194
7100445	M10	58	69	97	80,5	30	2,4	22,5	0,194
7100446	M10	60	72	96,5	85,5	30	2,3	22	0,2
7100447	M10	62	72	97,5	84	30	2,5	23	0,204
7100448	M10	63	74	97,5	84	30	2,5	23	0,202
7100449	M10	65	76	106	88,5	30	2,3	21,5	0,206
7100450	M10	66	77	106	88	30	2,4	21,5	0,21
7100451	M10	69	80	106	95	30	2,5	21,5	0,22
7100452	M10	72	82	105,5	96,5	26	2,5	21,5	0,218
7100453	M10	73	86	111,5	97	26	2,5	21,5	0,236
7100454	M10	75	87	111,5	98	26	2,5	21,5	0,236
7100455	M10	78	88	111,5	100	26	2,5	21,5	0,24
7100456	M10	80	92	125	102	26	2,5	21,5	0,256
7100457	M10	83	93	125	103	26	2,5	21,5	0,258
7100458	M10	86	97	123	103	37	2,5	21,5	0,246
7100459	M10	89	-	-	-	-	-	-	-
7100460	M10	92	-	-	-	-	-	-	-
7100461	M10	98	-	-	-	-	-	-	-
7100462	M10	106	118	154,5	119,5	42	2,5	22,5	0,33
7100463	M10	110	-	-	-	-	-	-	-
7100464	M10	118	129	156,5	136,5	42	2,5	24,5	0,34

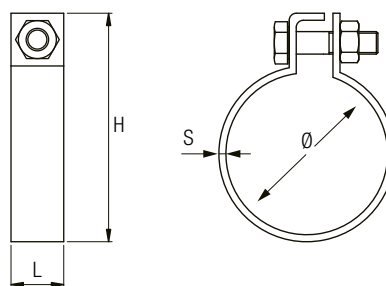


COLLARE

COLLAR CLAMPS

Ideali per il montaggio di sistemi di scappamento ed in altre numerose applicazioni. Pretrattate con zincatura bianca, sono disponibili in una vasta gamma di diametri.

Ideally suited for mounting exhaust systems and in many other applications. Pre-treated with a white galvanizing, they are available in a wide range of diameters.



Codice Part number	Ø	Range di serraggio Tightening range		H	L	S	Peso Weight
		min.	max				Kg
7100350	42	42	43	80	25	3	0,184
7100351	43	43	44	80	25	3	0,184
7100352	45	45	46	83	25	3	0,188
7100353	46	46	47	84	25	3	0,19
7100354	48	48	49	85	25	3	0,192
7100355	50	49	50	89	25	3	0,2
7100356	51	51	52	89	25	3	0,196
7100357	53	53	54	91	25	3	0,2
7100358	54	54	55	93	25	3	0,202
7100359	55	55	56	93	25	3	0,198
7100360	57	57	58	93	25	3	0,208
7100361	58	58	59	97	25	3	0,21
7100362	60	60	61	99	25	3	0,216
7100363	61	61	62	99	25	3	0,216
7100364	62	62	63	102	25	3	0,216
7100365	65	65	66	104	25	3	0,224
7100366	66	66	68	104	25	3	0,224
7100367	68	68	70	108	25	3	0,23
7100368	70	70	72	109	25	3	0,234
7100369	73	72	74	113	30	3	0,272
7100370	75	74	76	115	30	3	0,276
7100371	78	77	79	118	30	3	0,286
7100372	80	79	81	119	30	3	0,286
7100373	83	83	84	122	30	3	0,284
7100374	85	85	86	126	30	3	0,304
7100375	89	88	90	128	30	3	0,306
7100376	92	92,2	95	135	30	3	0,318
7100377	95	95	96	135	30	3	0,314
7100378	100	99	101	139	30	3	0,33
7100379	104	103	105	145	30	3	0,34
7100380	106	105	107	146	30	3	0,342
7100381	108	106	108	148	30	3	0,334
7100382	110	108	110	151	30	3	0,356
7100383	114	113	115	157	30	3	0,362
7100384	116	115	116	157	30	3	0,362
7100385	118	118	119	164	30	3	0,38
7100386	120	119	121	164	30	3	0,38
7100387	150	147	150	190	30	3	0,436

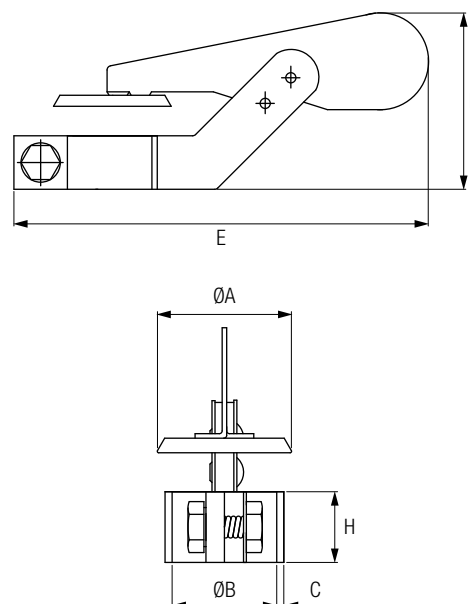


PARAPIOGGIA

RAINFLAPS

Ampia gamma di parapioggia insonorizzati realizzati in acciaio al carbonio ed assemblati con boccole in polyamide e ribattini in acciaio inox per conferire una maggior resistenza alle alte temperature, agli agenti atmosferici ed alle sollecitazioni meccaniche. Sono disponibili in versione acciaio inox su richiesta.

A wide range of soundproofed, carbon steel rain flaps, assembled with weather resistant polyamides bushings and stainless steel rivets, for higher resistance to high temperatures and mechanical stresses. Stainless steel versions are available on request.



Codice Part number	Ø A	Ø B	C	H	E	F
9000700	55	37-39	2,5	25	194	83
9000701	55	39-41	2,5	25	196	83
9000702	55	42-44	2,5	25	199	83
9000703	61	44-46	2,5	25	201	83
9000730	61	47-49	2,5	25	204	83
9000704	61	49-51	2,5	25	206	83
9000705	67	54-56	2,5	25	211	83
9000706	75	59-61	2,5	25	216	83
9000707	75	64-66	2,5	25	221	83
9000708	89	69-71	2,5	25	226	83
9000709	89	75-77	2,5	25	232	83
9000710	94	79-81	2,5	30	236	88
9000711	104	88-90	2,5	30	245	88
9000712	119	91-93	2,5	30	248	88
9000714	119	102-104	2,5	30	259	88
9000716	131	113-115	2,5	30	270	88
9000717	131	119-121	2,5	30	276	88
9000718	150	126-128	2,5	30	283	88
9000719	156	132-134	2,5	30	376	98
9000720	156	138-140	2,5	30	382	98
9000721	186	149-151	2,5	30	395	98
9000722	186	159-161	2,5	30	403	98
9000723	186	169-171	2,5	30	413	98
9000724	219	192-194	2,5	30	453	108
9000725	242	218-220	2,5	30	462	98
9000726	295	271-273	2,5	30	516	98
9000727	295	276-278	2,5	30	537	108
9000728	360	322-324	2,5	30	583	108



AB TRASMISSIONI srl

Via del Curato, 35 · 44042 Cento (FE) · Italy
tel. +39 051 901650 · fax +39 051 903709
info@abtrasmissioni.it · abtrasmissioni.it

