

giunti elastici flexible coupling



AB
TRASMISSIONI

I giunti elastici sono organi adatti a trasmettere potenza rotante tra macchine conduttrice e condotta, compensando elasticamente sia disallineamenti che vibrazioni.

I giunti **ABTRASMISSIONI** sono progettati per avere grande capacità di assorbimento delle vibrazioni ed elevate trasmissioni di potenza. Alcuni benefits e vantaggi che caratterizzano i nostri prodotti sono:

- Realizzazione in ghisa di alta qualità, produzione e lavorazione esclusivamente in Italia.
- Equilibratura statica e collaudo mediante controllo tridimensionale computerizzato con sistema di controllo certificato.
- Trattamento superficiale di fosfatazione eseguito come standard di produzione su tutte le serie di giunti.
- Possibilità di sviluppare un prodotto ingegnerizzato e customizzato in base alle specifiche esigenze del cliente.
- Architettura interna tale da permettere l'utilizzo del medesimo tassello elastico su diverse grandezze di giunti, agevolando la gestione dei ricambi.
- Pronta consegna di giunti con foro grezzo oppure completi di bussole già predisposti per il montaggio.
- Per giunti a Normativa "Atex" richiedere catalogo specifico.

Flexible couplings are components suitable for transmitting rotating power between a driving machine and a driven one, offsetting both misalignments and vibrations in a flexible way.


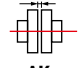
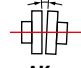
ABTRASMISSIONI's couplings have been designed to have great vibrations damping capacity and high power transmissions. Some advantages characterizing our products can be summed up as follows:

- *High quality cast iron manufacturing exclusively carried out in Italy.*
- *Static balancing and testing by means of a certified three-dimensional computerized check.*
- *Superficial phosphate treatment as standard procedure for the whole series of couplings.*
- *Possibility of developing an engineered and customized product according to specific customer's needs.*
- *Internal structure which permits to use the same rubber element in different coupling sizes, simplifying the spare parts management.*
- *Prompt delivery of couplings with non-machined bore or complete with bushes, ready for installation.*
- *For couplings in accordance with the ATEX directive please ask for the specific catalogue.*

INDICE - INDEX

CARATTERISTICHE TECNICHE	4
<i>TECHNICAL SPECIFICATIONS</i>	
SCELTA DEL GIUNTO	4
<i>COUPLING CHOICE</i>	
FATTORI DI SERVIZIO	5
<i>SERVICE FACTORS</i>	
GC	6
GL	8
GMCS	10
GMMS	12
GSF	14
GCF	16
GLF	18
GB	20
GBF	22
GPL	24
GPLB	26
GP	28
GPF	30
TASSELLI	32
<i>RUBBER ELEMENTS</i>	
ANELLI IN GOMMA	34
<i>RUBBER RINGS</i>	

CARATTERISTICHE TECNICHE TECHNICAL SPECIFICATIONS

Tipo Type	Coppia nomin. Nominal torque	Coppia max. Max. torque	Giri max Max r.p.m.	Rigidezza torsionale dinamica Dynamic torsional stiffness CTdyn (Nm/rad)			Coefficiente di smorzamento medio Damping factor	Elemento elastico Flexible element		Disallineamenti Misalignments		
	Nm	Nm	n./min.	T _{KN} Nm/rad	¾T _{KN} Nm/rad	½T _{KN} Nm/rad	ψ	nr.	Codice Part no.	 ΔKr	 ΔKa	 ΔKw
3	48	144	7000	4100	2450	1700	0,60	2	4080001	0,10	2÷3	33'
8	91	273	6500	10100	6350	4400		3	4080001	0,10	2÷3	33'
14	175	525	6000	26800	16250	10600		4	4080001	0,10	3÷4	33'
20	275	825	5000	16200	13550	12000		5	4080001	0,10	3÷4	33'
27	420	1260	4500	24600	16150	14600		5	4080011	0,14	3÷4	33'
40	640	1920	4000	53600	34700	31200		6	4080011	0,30	3÷4	46'
55	869	2607	3500	92000	59500	53500		7	4080011	0,30	3÷5	46'
88	1050	3150	3000	91000	85000	80500		8	4080011	0,30	3÷5	46'
110	1350	4050	2800	173000	128000	120000		9	4080011	0,30	3÷5	46'
145	1750	5250	2500	271000	184000	171000		10	4080011	0,30	3÷5	1°
180	1900	5700	2300	247000	235000	223000		11	4080011	0,40	3÷5	1°
250	2600	7800	2200	296000	201000	180500		7	4080010	0,40	5÷6	1° 15'
330	4400	13200	2000	517000	351500	315000		8	4080010	0,40	5÷6	1° 15'
550	5100	15300	1900	862000	595000	526000		8	4080022	0,60	6÷7	1° 30'
620	6250	18750	1800	1274000	879000	777000		9	4080022	0,60	6÷7	1° 30'
700	10500	31500	1600	1850000	1276000	1128000		10	4080022	0,60	6÷8	1° 30'
770	12150	36450	1500	2558000	1765000	1560000		11	4080022	0,60	6÷8	1° 30'

I valori sono validi per i disallineamenti ammissibili indicati in tabella e per un intervallo di temperatura tra -20°C e +80°C.

Values are valid for the admissible misalignments shown in the table and for a temperature range between -20°C and +80°C.

I dati forniti potranno subire variazioni senza preavviso. In caso di applicazioni particolari vi consigliamo di consultare il nostro servizio tecnico.

Specified data may be subject to change without notice. In case of particular applications, please contact our engineering department.

SCELTA DEL GIUNTO COUPLING CHOICE

Per il giunto deve valere:

For the coupling it must be valid:

$$T_N = 9550 \cdot \frac{P (kW)}{r.p.m. (1/min)} \quad T_{KN} \geq T_N \cdot F_s$$

T_{KN} = Coppia nominale del giunto
Coupling nominal torque

P = Potenza trasmessa
Transmitted power

T_N = Coppia nominale di carico
Load nominal torque

F_s = Fattore di servizio
Service factor

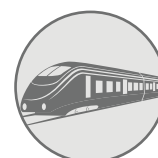
FATTORI DI SERVIZIO

SERVICE FACTORS

MACCHINA CONDOTTA DRIVEN MACHINE	MACCHINA MOTRICE DRIVING MACHINE				
	Motore elettrico a coppia normale, turbine a vapore <i>Standard torque electric engine, turbines</i>	Motore elettrico a forte coppia, motore a benzina oltre 4 cilindri <i>Strong torque electric engine, over 4 cylinders gasoline engine</i>	Motore diesel oltre 8 cilindri <i>Over 8 cylinders diesel engine</i>	Motore diesel 6-4 cilindri <i>6-4 cylinders diesel engine</i>	Motore diesel 2-1 cilindri <i>2-1 cylinders diesel engine</i>
Pompe centrifughe, ventilatori <i>Centrifugal pumps, fans</i>	1	1.2	1.4	1.7	2
Gruppi elettrogeni, macchine utensili, pompe rotative, trasportatori, elevatori <i>Generating sets, machine tools, gear pumps, conveyor belts, lift trucks</i>	1.2	1.4	1.7	2	2.3
Argani, saldatrici, impastatrici, pompe a pistoni multipli <i>Winches, welders, mixers, multi piston pumps</i>	1.4	1.6	1.9	2.2	2.5
Pompe e compressori a pistoni, montacarichi, vibratori, mescolatori per cemento <i>Piston pumps and compressors, elevators, vibrators, cement mixers</i>	1.6	1.9	2.2	2.6	3
Frantoi, laminatoi, mulini a martelli, macchine per cartiera <i>Crushers, rolling mills, ball mills, paper mill machines</i>	2.1	2.4	2.8	3.2	3.7

Prima di selezionare il tipo di giunto si deve procedere alla scelta di un coefficiente di correzione F_s (fattore di servizio) in funzione della gravosità dell'applicazione da effettuare. La scelta è valida per le serie di giunti a tasselli. In caso l'applicazione non rientri nella tabella seguente contattare direttamente **AB TRASMISSIONI**.

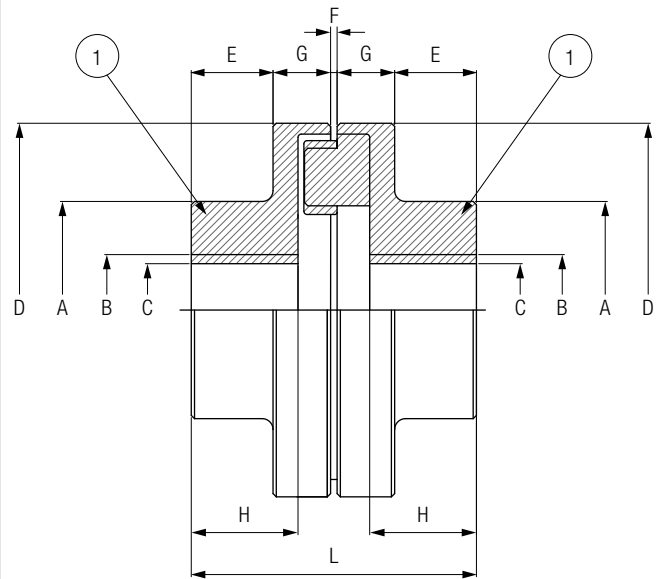
*Before choosing any coupling, it is necessary to select a correction coefficient F_s (service factor) according to the stress the application will be subject to. The choice is only valid for the coupling series with rubber elements. If your application doesn't result in the following table, please contact **AB TRASMISSIONI**.*



GC

Questi giunti possono essere impiegati negli accoppiamenti di macchine conduttrici e condotte con uscite albero-albero. Disponibili anche in conformità a normativa Atex.

These couplings may be used to couple driving and driven machines, both with shaft ends. Also available in accordance with the ATEX directive.

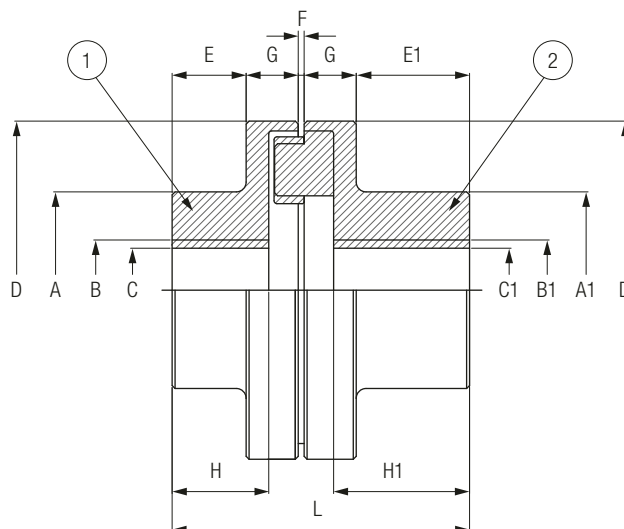


Codice Part number	Tipo Type	A	B	C	D	E	F	G	H	L	1	Peso Weight
			max								Semigiunto Half coupling	Kg
1003001	3	45	25	0	70	27	2	19	31	94	3003001	1,6
1008001	8	55	30	0	85	32	2	20	37	106	3008001	2
1014002	14	70	40	0	100	40	3	20	45	123	3014001	3,6
1020001	20	80	42	0	125	50	3	20	55	143	3020001	5,6
1027002	27	85	48	0	145	59	3	23	66	167	3027001	8
1040009	40	100	55	0	172	58	3	26,5	84	172	3040001	13,4
1055011	55	105	55	0	196	80	3	27,5	104	218	3055008	19,4
1088021	88	110	60	0	221	72	3	25	94	197	3088009	19,9
1110044	110	128	70	0	249	92	3	30	103	247	3110010	29,3
1145004	145	128	70	30	273	107	3	30	137	277	3145001	28
1250003	250	170	90	0	311	103	5	37	116	285	3250004	53,5
1330020	330	200	110	70	350	141	5	37	156	361	3330013	95
1550003	550	200	110	71	352	145	6	56	167	408	3550001	112
1620007	620	220	115	80	392	145	6	59	170	414	3620001	143,6
1700005	700	260	130	90	437	182	6	62	210	494	3700001	210
1770003	770	280	150	100	477	179	6	65	210	494	3770001	251,4



Questi giunti possono essere impiegati negli accoppiamenti di macchine conduttrici e condotte con uscite albero-albero. Disponibili anche in conformità a normativa Atex.

These couplings may be used to couple driving and driven machines, both with shaft ends. Also available in accordance with the ATEX directive.



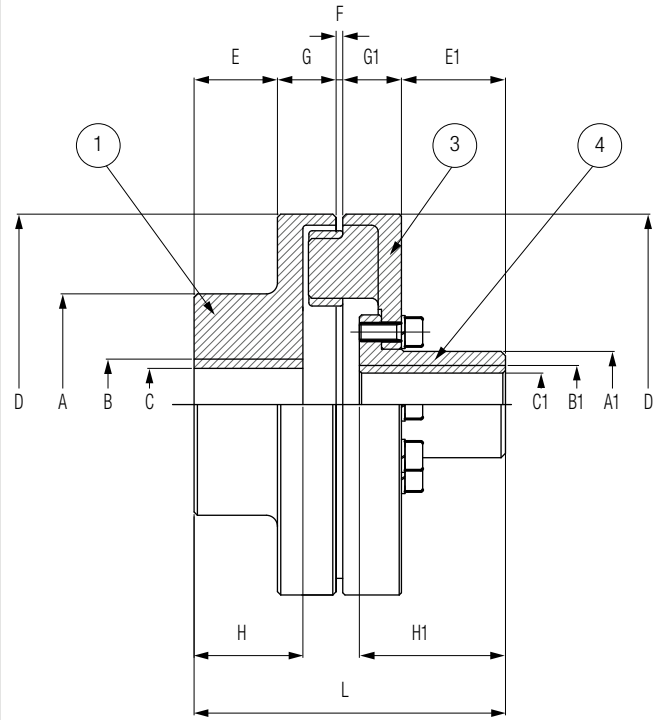
Codice Part number	Tipo Type	A	A1	B	B1	C	C1	D	E	E1	F	G	H	H1	L	1	2	Peso Weight
				max	max											Semigiunto Half coupling	Semigiunto Half coupling	Kg
1008005	8	55	55	30	30	0	0	85	32	60	2	20	37	65	134	3008001	3008006	2,4
1014077	14	70	70	40	40	0	0	100	40	75	3	20	45	80	158	3014001	3014013	4,5
1020003	20	80	80	45	42	0	0	125	50	60	3	20	55	65	153	3020001	3020003	5,9
1027068	27	85	94	48	50	0	0	145	59	69	3	23	66	77	177	3027001	3027009	9,5
1040054	40	100	100	55	55	0	0	172	58	129	3	26,5	84	139	243	3040001	3040002	16,7
1088077	88	110	105	60	55	0	0	221	72	97	3	25	94	122	222	3088009	3088013	21,3
1110047	110	128	128	70	70	0	0	249	92	112	3	30	103	123	267	3110010	3110002	31,2
1145035	145	128	128	70	70	30	30	273	112	112	3	30	142	142	287	3145003	3145003	39,4
1250004	250	170	170	90	90	0	55	311	103	140	5	37	116	152	322	3250004	3250003	59
1330025	330	200	200	110	110	70	70	350	141	176	5	37	156	191	396	3330013	3330003	99



GMCS

Questi giunti permettono la sostituzione dei tasselli senza lo spostamento delle macchine accoppiate mediante facile smontaggio della corona dentata del semigiunto.

These couplings allow the replacement of the rubber elements, without removal of the coupled components, simply by disassembling the half-coupling crown wheel.



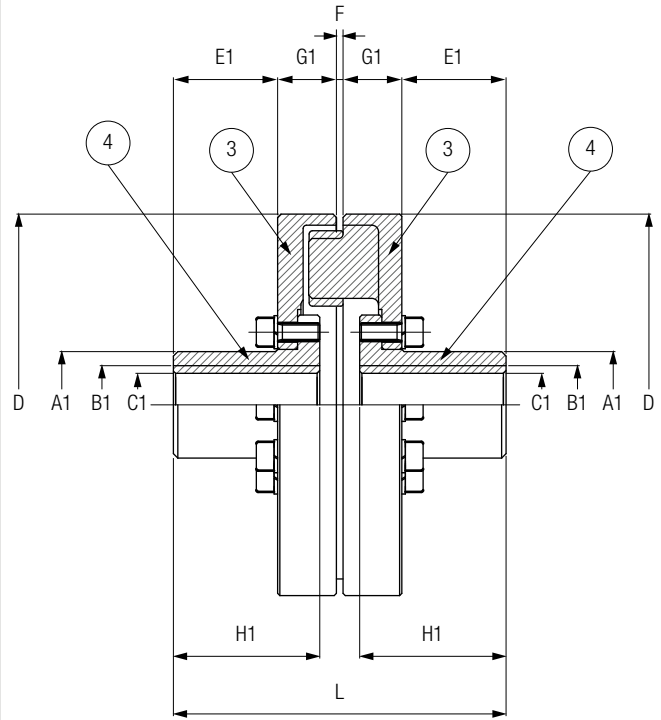
Codice Part number	Tipo Type	A	A1	B	B1	C	C1	D	E	E1	F	G	G1	H	H1	L	1	3	4	Peso Weight
				max	max												Semigiunto Half coupling	Flangia Flange	Semigiunto Half coupling	Kg
1055050	55	105	80	55	42	0	0	196	80	64	3	27,5	27,5	104	85	202	3055008	2055021	3055018	16,6
1088089	88	110	90	60	48	0	0	221	72	70	3	25	25	94	90	195	3088009	2088031	3088034	18,4
1110055	110	128	112	70	60	0	40	249	92	92	3	30	30	103	118	247	3110010	2110019	3110020	29,1
1145032	145	128	134	70	70	30	35	273	107	117	3	30	30	137	141	287	3145001	2145013	3145013	40,6
1180033	180	140	125	75	65	40	35	299	70	114	3	32	32	102	141	251	3180004	2180012	3180015	42
1250020	250	170	140	90	75	0	0	311	103	120	5	37	37	116	150	302	3250004	2250010	3250012	54,6
1330024	330	200	170	110	90	70	0	350	141	139	5	37	37	156	171	359	3330013	2330009	3330029	90,4
1550019	550	200	143	110	80	71	0	352	145	150	6	56	54	167	190	411	3550001	2550010	3550005	104,3
1620009	620	220	158	115	85	80	60	392	145	145	6	59	59	170	190	414	3620001	2620008	3620004	127,3
1770007	770	280	220	150	115	100	75	477	179	145	6	65	65	210	190	460	3770001	2770006	3770005	233



GMMS

Questi giunti permettono la sostituzione dei tasselli senza lo spostamento delle macchine accoppiate mediante facile smontaggio della corona dentata del semigiunto.

These couplings allow the replacement of the rubber elements, without removal of the coupled components, simply by disassembling the half-coupling crown wheel.

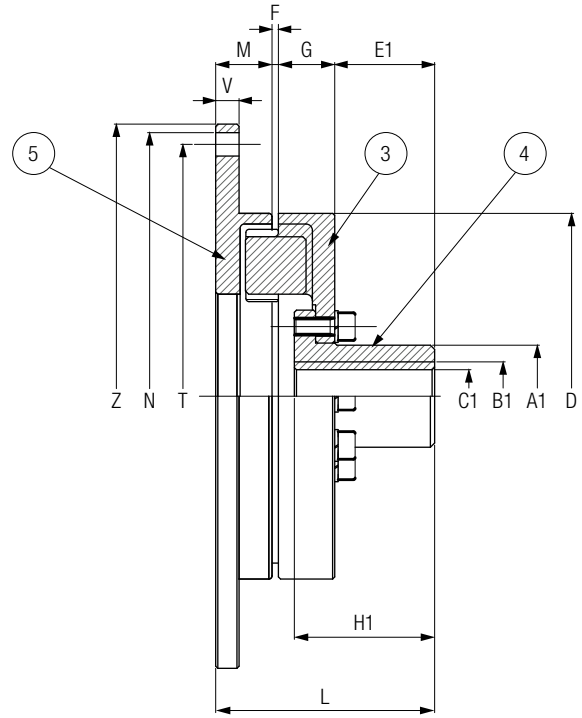


Codice Part number	Tipo Type	A1	B1	C1	D	E1	F	G1	H1	L	3	4	Peso Weight Kg
			max								Flangia Flange	Semigiunto Half coupling	
1055049	55	80	42	0	196	64	3	27,5	85	186	2055021	3055018	13,7
1088088	88	90	48	0	221	70	3	25	90	193	2088031	3088034	17
1110057	110	112	60	40	249	92	3	30	118	247	2110019	3110020	29,8
1145031	145	134	70	35	273	117	3	30	141	297	2145013	3145013	40,4
1180032	180	125	65	35	299	114	3	32	141	295	2180012	3180015	42,2
1250021	250	140	75	0	311	120	5	37	150	319	2250010	3250012	55,5
1330027	330	170	90	0	350	139	5	37	171	357	2330009	3330029	85,8
1550018	550	149	80	60	352	150	6	54	190	414	2550010	3550005	94,8
1620011	620	158	85	60	392	145	6	59	190	414	2620008	3620004	110,8
1770009	770	220	115	75	477	219	6	65	274	579	2770006	3770005	216,8



Questi giunti sono costruiti per essere applicati direttamente sul volano del motore e permettono la sostituzione dei tasselli senza spostare le macchine accoppiate.

These couplings are made to be connected directly to the engine flywheel. They allow the replacement of the rubber elements without removal of the coupled components.



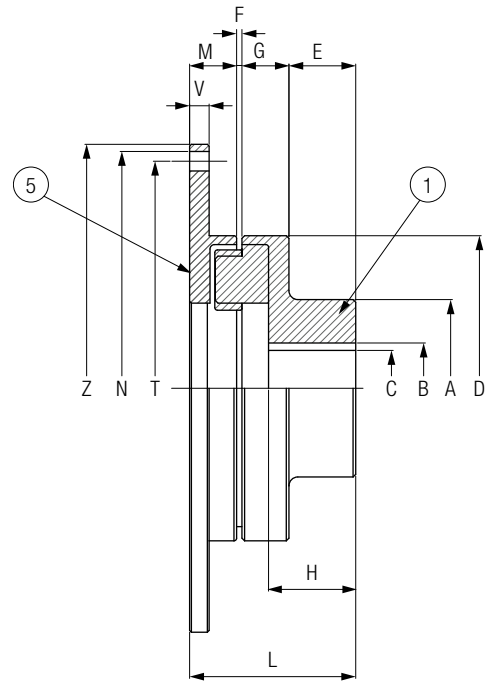
Codice Part number	Tipo Type	A1	B1	C1	D	E1	F	G	H1	L	M	N		T	V	Z	3	4	5	Peso Weight Kg
			max									n°	Ø				Flangia Flange	Semigiunto Half coupling	Flangia Flange	
1055052	55	80	42	0	196	64	3	27,5	85	122	27,5	8	9	222,2	9	241,3	2055021	3055018	2055018	10,6
1055033		80	42	0	196	64	3	27,5	85	122	27,5	6	11	244,5	9	263,5	2055021	3055018	2055002	11,4
1055041		80	42	0	196	64	3	27,5	85	122	27,5	8	11	295,2	14	314,3	2055021	3055018	2055014	14,3
1055053		80	42	0	196	64	3	27,5	85	122	27,5	8	11	333,4	14	352,4	2055021	3055018	2055001	16,5
1088091	88	90	48	0	221	70	3	25	90	124	26	6	11	244,5	9	263,5	2088031	3088034	2088014	13,1
1088081		90	48	0	221	70	3	25	90	124	26	8	11	295,2	11	314,3	2088031	3088034	2088017	14,1
1088069		90	48	0	221	70	3	25	90	124	26	8	11	333,4	11	352,4	2088031	3088034	2088001	16
1110048	110	112	60	40	249	92	3	30	118	155	30	8	11	295,2	10	314,3	2110019	3110020	2110001	23,6
1110050		112	60	40	249	92	3	30	118	155	30	8	11	333,4	15	352,4	2110019	3110020	2110003	24,9
1145034	145	134	70	35	273	117	3	30	141	180	30	8	11	295,2	16	314,3	2145013	3145013	2145009	27,6
1145026		134	70	35	273	117	3	30	141	180	30	8	11	333,4	16	352,4	2145013	3145013	2145003	30,2
1180029	180	125	65	35	299	114	3	32	141	181	32	8	11	333,4	14	352,4	2180012	3180015	2180001	31,4
1180035		125	65	35	299	114	3	32	141	181	32	8	13	438,1	16	466,7	2180012	3180015	2180004	40,2
1250018	250	140	75	0	311	120	5	37	150	199	37	8	11	333,4	20	352,4	2250010	3250012	2250007	40,4
1250022		140	75	0	311	120	5	37	150	199	37	8	13	438,1	20	466,7	2250010	3250012	2250003	50,1
1330023	330	170	90	0	350	139	5	37	171	218	37	8	13	438,1	20	466,7	2330009	3330029	2330002	65,7
1550017	550	144	80	60	352	150	6	54	190	264	54	8	13	438,1	20	466,7	2550010	3550005	2550004	81,8
1550020		144	80	60	352	150	6	54	190	264	54	8	13	488,1	20	517,5	2550010	3550005	2550008	86,8
1550021		144	80	60	352	150	6	54	190	264	54	6	17	542,9	20	571,5	2550010	3550005	2550006	91,5
1620012	620	158	85	60	392	145	6	59	190	264	54	8	13	488,1	20	517,5	2620008	3620004	2620007	97
1620013		158	85	60	392	145	6	59	190	264	54	6	17	542,9	20	571,5	2620008	3620004	2620004	102,1
1770008	770	220	115	75	477	219	6	65	274	355	65	6	17	542,9	25	571,5	2770006	3770005	2770002	164,5
1770010		220	115	75	477	219	6	65	274	355	65	12	18	641,5	25	673,1	2770006	3770005	2770003	188,5



GCF

Questi giunti possono essere montati direttamente su volani di motori endotermici.

These couplings can be connected directly to the flywheels of endothermic engines.



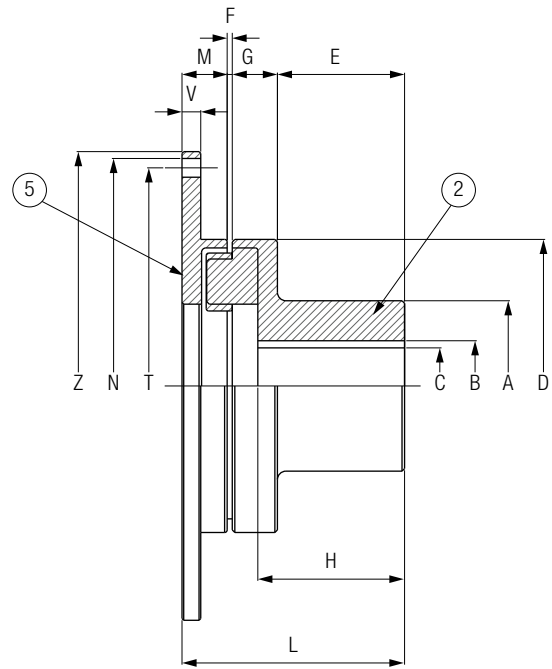
Codice Part number	Tipo Type	A	B	C	D	E	F	G	H	L	M	N		T	V	Z	1	5	Peso Weight Kg
			max									n°	Ø				Semigiunto Half coupling	Flangia Flange	
1020026	20	80	45	0	125	50	3	20	55	93	20	6	9	200	12	215,9	3020001	2020003	5,7
1027052	27	85	48	0	145	59	3	23	66	110	25	6	9	200	12	215,9	3027001	2027021	7,3
1027056		85	48	0	145	59	3	23	66	110	25	8	9	222,2	11	241,3	3027001	2027018	8,1
1027010		85	48	0	145	59	3	23	66	110	25	6	11	244,5	12	263,5	3027001	2027012	9,1
1027057		85	48	0	145	59	3	23	66	110	25	8	11	295,2	11	314,3	3027001	2027022	11
1040039		40	100	55	0	172	58	3	26,5	84	114	26,5	6	9	200	11	215,9	3040001	2040019
1040042	100		55	0	172	58	3	26,5	84	114	26,5	8	9	222,2	11	241,3	3040001	2040014	10,8
1040019	100		55	0	172	58	3	26,5	84	114	26,5	6	11	244,5	11	263,5	3040001	2040007	11,5
1040026	100		55	0	172	58	3	26,5	84	114	26,5	8	11	295,2	11	314,3	3040001	2040012	13,1
1040032	100		55	0	172	58	3	26,5	84	114	26,5	8	11	333,4	11	352,4	3040001	2040004	14,7
1055030	55	105	55	0	196	80	3	27,5	104	138	27,5	8	9	222,2	9	241,3	3055008	2055018	13,5
1055038		105	55	0	196	80	3	27,5	104	138	27,5	6	11	244,5	9	263,5	3055008	2055002	14,3
1055022		105	55	0	196	80	3	27,5	104	138	27,5	8	11	295,2	14	314,3	3055008	2055014	17,1
1055037		105	55	0	196	80	3	27,5	104	138	27,5	8	11	333,4	14	352,4	3055008	2055001	19,2
1088070		88	110	60	0	221	72	3	25	94	126	26	6	11	244,5	9	263,5	3088009	2088014
1088039	110		60	0	221	72	3	25	94	126	26	8	11	295,2	11	314,3	3088009	2088017	15,8
1088028	110		60	0	221	72	3	25	94	126	26	8	11	333,4	11	352,4	3088009	2088001	17,7
1110032	110	128	70	0	249	92	3	30	103	155	30	8	11	295,2	10	314,3	3110010	2110001	22
1110035		128	70	0	249	92	3	30	103	155	30	8	11	333,4	15	352,4	3110010	2110003	25,1
1145011	145	128	70	30	273	107	3	30	137	170	30	8	11	295,2	16	314,3	3145001	2145009	27,2
1145007		128	70	30	273	107	3	30	137	170	30	8	11	333,4	16	352,4	3145001	2145003	29,1
1180023	180	140	75	40	299	70	3	32	102	137	32	8	11	333,4	14	352,4	3180004	2180001	31
1180024		140	75	40	299	70	3	32	102	137	32	8	13	438,1	16	466,7	3180004	2180004	40,1
1250014	250	170	90	0	311	103	5	37	116	182	37	8	11	333,4	20	352,4	3250004	2250007	39,1
1250009		170	90	0	311	103	5	37	116	182	37	8	13	438,1	20	466,7	3250004	2250003	49,1
1330021	330	200	110	70	350	141	5	37	156	220	37	8	13	438,1	20	466,7	3330013	2330002	70,1
1550005	550	200	110	70	352	145	6	56	167	261	54	8	13	438,1	20	466,7	3550001	2550004	89,2
1550013		200	110	70	352	145	6	56	167	261	54	8	13	488,1	20	517,5	3550001	2550008	93,7
1550010		200	110	70	352	145	6	56	167	261	54	6	17	542,9	20	571,5	3550001	2550006	98
1620006	620	220	115	80	392	145	6	59	170	269	59	8	13	438,1	20	466,7	3620001	2620006	104
1620008		220	115	80	392	145	6	59	170	269	54	8	13	488,1	20	517,5	3620001	2620007	109
1620004		220	115	80	392	145	6	59	170	269	54	6	17	542,9	20	571,5	3620001	2620004	114
1700006	700	260	130	90	437	182	6	62	210	312	62	8	13	488,1	25	517,5	3700001	2700005	149
1700003		260	130	90	437	182	6	62	210	312	62	6	17	542,9	25	571,5	3700001	2700003	162
1700002		260	130	90	437	182	6	62	210	312	62	12	18	641,5	25	673,1	3700001	2700002	175
1770002	770	280	150	100	477	179	6	65	210	315	65	6	17	542,9	25	571,5	3770001	2770002	189,3
1770006		280	150	100	477	179	6	65	210	315	65	12	18	641,5	25	673,1	3770001	2770003	221



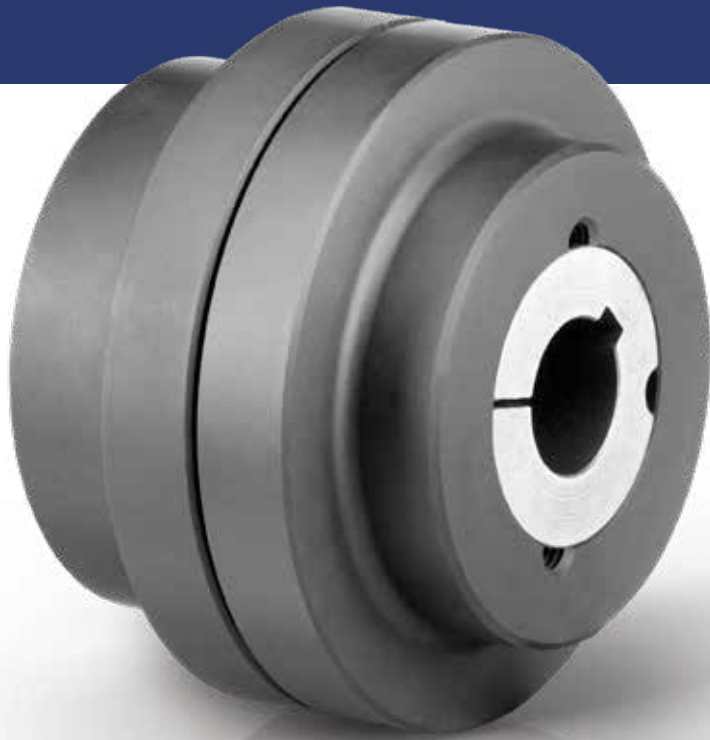
GLF

Questi giunti possono essere montati direttamente su volani di motori endotermici.

These couplings can be connected directly to the flywheels of endothermic engines.



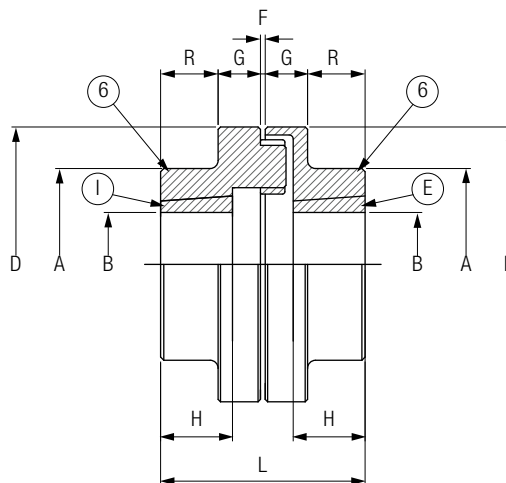
Codice Part number	Tipo Type	A	B	C	D	E	F	G	H	L	M	N		T	V	Z	2	5	Peso Weight Kg
			max									n°	Ø				Semigiunto Half coupling	Flangia Flange	
1020016	20	80	45	0	125	60	3	20	65	103	20	6	9	200	12	215,9	3020003	2020003	6
1027059	27	94	50	0	145	69	3	23	77	120	25	6	9	200	12	215,9	3027009	2027021	8,8
1027073		94	50	0	145	69	3	23	77	120	25	8	9	222,2	11	241,3	3027009	2027018	9,6
1027074		94	50	0	145	69	3	23	77	120	25	6	11	244,5	12	263,5	3027009	2027012	10
1040066	40	100	55	0	172	129	3	26,5	139	185	26,5	6	9	200	11	215,9	3040002	2040019	13,3
1040067		100	55	0	172	129	3	26,5	139	185	26,5	8	9	222,2	11	241,3	3040002	2040014	14,1
1040068		100	55	0	172	129	3	26,5	139	185	26,5	6	11	244,5	11	263,5	3040002	2040007	14,8
1040022		100	55	0	172	129	3	26,5	139	185	26,5	8	11	295,2	11	314,3	3040002	2040012	16,7
1040069		100	55	0	172	129	3	26,5	139	185	26,5	8	11	333,4	11	352,4	3040002	2040004	18
1088092	88	105	55	0	221	97	3	25	122	151	26	6	11	244,5	9	263,5	3088013	2088014	16
1088067		105	55	0	221	97	3	25	122	151	26	8	11	295,2	11	314,3	3088013	2088017	17,2
1088051		105	55	0	221	97	3	25	122	151	26	8	11	333,4	11	352,4	3088013	2088001	19,1
1110009	110	128	70	0	249	112	3	30	123	175	30	8	11	295,2	10	314,3	3110002	2110001	23,9
1110013		128	70	0	249	112	3	30	123	175	30	8	11	333,4	16	352,4	3110002	2110003	27,1
1145029	145	128	70	30	273	112	3	30	142	175	30	8	11	295,2	16	314,3	3145003	2145009	27
1145010		128	70	30	273	112	3	30	142	175	30	8	11	333,4	16	352,4	3145003	2145003	29,4
1180027	180	140	75	40	299	110	3	32	142	177	32	8	11	333,4	14	352,4	3180003	2180001	33,1
1180014		140	75	40	299	110	3	32	142	177	32	8	13	438,1	16	466,7	3180003	2180004	42,1
1250016	250	170	90	55	311	140	5	37	152	219	37	8	11	333,4	20	352,4	3250003	2250007	44,7
1250024		170	90	55	311	140	5	37	152	219	37	8	13	438,1	20	466,7	3250003	2250003	54,4
1330009	330	200	110	70	350	176	5	37	191	255	37	8	13	438,1	20	466,7	3330003	2330002	74,1



Questi giunti possono essere installati facilmente e rapidamente con il sistema di bloccaggio a bussola conica. Disponibili anche in conformità a normativa ATEX.

These couplings can be fitted easily and quickly thanks to a taper-bush clamping system.

Also available in accordance with the ATEX directive.



I = BLOCCAGGIO BUSSOLA INTERNO INTERNAL BUSH CLAMP
E = BLOCCAGGIO BUSSOLA ESTERNO EXTERNAL BUSH CLAMP

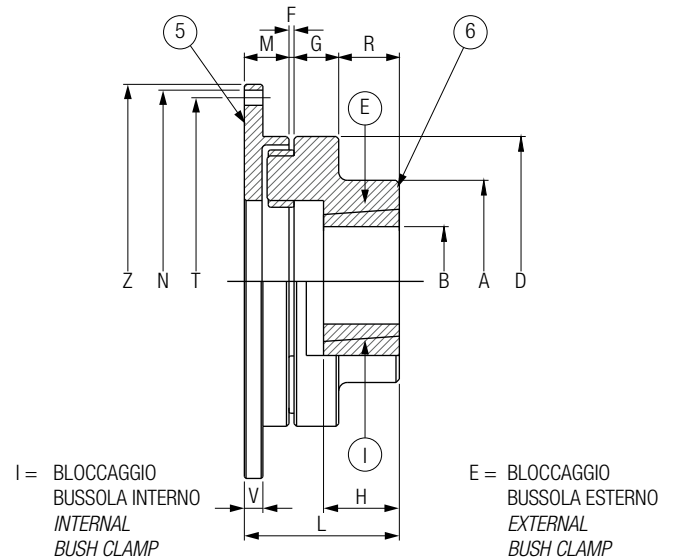
Codice Part number	Tipo Type	A	B		D	F	G	H	L	R	6 Semigiunto Half coupling	Fori standard Standard bores	Bussola Bush	Peso Weight
			Ø min.	Ø max.										Kg
1008800 I+I	8	60	9	28	85	2	20	20	72	15	I - 3008800 E - 3008801	9-10-11-12-14-16-18-19-20-22-24-25-28	A028020 (11.08)	1,3
1008801 E+E														
1008802 I+E														
1008805 I+E	8	60	9	28	85	2	20	20	77	15	I - 3008800	12-14-16-18-19-20-22-24-25-28-30-32	A028020 (11.08) A030025 (12.10)	1,6
1014800 I+I	14	80	12	32	100	3	20	25	84	20,5	I - 3014800 E - 3014801	12-14-16-18-19-20-22-24-25-28-30-32	A030025 (12.10)	2,3
1014801 E+E														
1014802 I+E														
1014815 I+E	14	80	12	32	100	3	20	25	83,5	20	I - 3014800	14-16-18-19-20-22-24-25-28-30-32-35-38-40-42	A030025 (12.10) A040025 (16.10)	2,2
1020800 I+I	20	90	14	42	125	3	20	25	83	20	I - 3020800 E - 3020801	14-16-18-19-20-22-24-25-28-30-32-35-38-40-42	A040025 (16.10)	2,6
1020801 E+E														
1020802 I+E														
1020821 I+E	20	100	14	42	125	4	20	25	89	20	I - 3020800	14-16-18-19-20-22-24-25-28-30-32-35-38-40-42-45-48-50	A040025 (16.10) A050030 (20.12)	3,3
1027800 I+I	27	110	14	50	145	3	23	30	97	24	I - 3027800 E - 3027801	14-16-18-19-20-22-24-25-28-30-32-35-38-40-42-45-48-50	A050030 (20.12)	4,8
1027801 E+E														
1027802 I+E														
1027827 I+E	27	110	14	50	145	4	23	30	114	24	I - 3027800	14-16-18-19-20-22-24-25-28-30-32-35-38-40-42-45-48-50	A050030 (20.12) A065045 (25.17)	5,6
1040800 I+I	40	120	16	65	172	3	26,5	45	128	36	I - 3040800 E - 3040801	16-18-19-20-22-24-25-28-30-32-35-38-40-42-45-48-50-55-60-65	A065045 (25.17)	8,2
1040801 E+E														
1040802 I+E														
1055800 I+I	55	120	16	65	196	3	27,5	45	126	34	I - 3055800 E - 3055801	16-18-19-20-22-24-25-28-30-32-35-38-40-42-45-48-50-55-60-65	A065045 (25.17)	9,5
1055801 E+E														
1055802 I+E														
1088800 I+I	88	150	25	75	221	3	25	50	136	41,5	I - 3088800 E - 3088801	25-28-30-32-35-38-40-42-45-48-50-55-60-65-70-75	A075050 (30.20)	11,9
1088801 E+E														
1088802 I+E														
1110800 I+I	110	150	25	75	249	3	30	50	139	38	I - 3110800 E - 3110801	30-32-35-38-40-42-45-48-50-55-60-65-70-75-80-85-90	A090090 (35.35)	16,4
1110801 E+E														
1110802 I+E														
1145800 I+I	145	180	30	90	273	3	30	90	216	76,5	I - 3145800 E - 3145801	30-32-35-38-40-42-45-48-50-55-60-65-70-75-80-85-90	A090090 (35.35)	28,6
1145801 E+E														
1145802 I+E														
1180800 I+I	180	180	30	90	300	3	32	90	217	75	I - 3180800 E - 3180801	30-32-35-38-40-42-45-48-50-55-60-65-70-75-80-85-90	A090090 (35.35)	32
1180801 E+E														
1180802 I+E														
1250800 I+I	250	215	40	100	311	5	37	100	251	86	I - 3250800 E - 3250801	40-42-45-48-50-55-60-65-70-75-80-85-90-95-100	A100100 (40.40)	46,8
1250801 E+E														
1250802 I+E														
1330800 I+I	330	215	40	100	350	5	37	100	247	84	I - 3330800 E - 3330801	40-42-45-48-50-55-60-65-70-75-80-85-90-95-100	A100100 (40.40)	55
1330801 E+E														
1330802 I+E														



GBF

Questi giunti possono essere installati facilmente e rapidamente con il sistema di bloccaggio a bussola conica. Disponibili anche in conformità a normativa ATEX.

These couplings can be fitted easily and quickly thanks to a taper-bush clamping system. Also available in accordance with the ATEX directive.



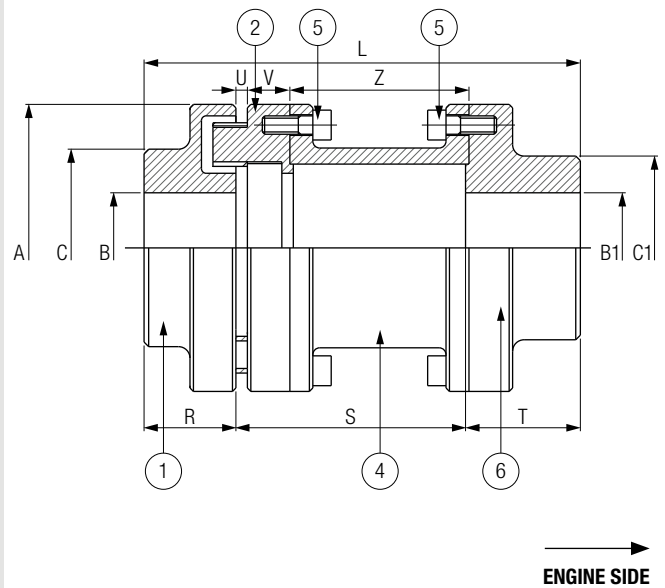
Codice Part number	Tipo Type	A	B		D	F	G	H	L	M	N		R	T	V	Z	5	6	Fori Standard Standard bores	Bussola Bush	Peso Weight Kg
			Ø min	Ø max							n°	Ø					Flangia Flange	Semigiunto Half coupling			
1020812 I 1020813 E	20	90	14	42	125	3	20	25	62	20	6	9	20	200	12	215,9	2020003	I - 3020800 E - 3020801	14-16-18-19-20-22-24-25-28-30-32-35-38-40-42	A040025 (16.10)	3,6
1027809 I 1027810 E	27	110	14	50	145	3	23	30	75	25	6	9	24	200	12	215,9	2027021	I - 3027800 E - 3027801	14-16-18-19-20-22-24-25-28-30-32-35-38-40-42-45-48-50	A050030 (20.12)	5,8
1027811 I 1027812 E		110	14	50	145	3	23	30	75	25	8	9	24	222,2	11	241,3	2027018				6,4
1027813 I 1027814 E		110	14	50	145	3	23	30	75	25	6	11	24	244,5	12	263,5	2027012				7,2
1027815 I 1027816 E		110	14	50	145	3	23	30	75	25	8	11	24	295,2	12	314,3	2027022				9,3
1040805 I 1040806 E	40	120	16	65	172	3	26,5	45	92	26,5	6	9	36	200	11	215,9	2040019	I - 3040800 E - 3040801	16-18-19-20-22-24-25-28-30-32-35-38-40-42-45-48-50-55-60-65	A065045 (25.17)	7,3
1040807 I 1040808 E		120	16	65	172	3	26,5	45	92	26,5	8	9	36	222,2	11	241,3	2040014				8,2
1040809 I 1040810 E		120	16	65	172	3	26,5	45	92	26,5	6	11	36	244,5	11	263,5	2040007				8,9
1040811 I 1040812 E		120	16	65	172	3	26,5	45	92	26,5	8	11	36	295,2	11	314,3	2040012				10,6
1040813 I 1040814 E		120	16	65	172	3	26,5	45	92	26,5	8	11	36	333,4	11	352,4	2040004				14,1
1055805 I 1055806 E	55	120	16	65	196	3	27,5	45	92	27,5	8	9	34	222,2	9	241,3	2055018	I - 3055800 E - 3055801			8,5
1055807 I 1055808 E		120	16	65	196	3	27,5	45	92	27,5	6	11	34	244,5	9	263,5	2055002				9,3
1055809 I 1055810 E		120	16	65	196	3	27,5	45	92	27,5	8	11	34	295,2	14	314,3	2055014				12,2
1055811 I 1055812 E		120	16	65	196	3	27,5	45	92	27,5	8	11	34	333,4	14	352,4	2055001				14,4
1088807 I 1088808 E	88	150	25	75	221	3	25	50	95,5	26	6	11	41,5	244,5	9	263,5	2088014	I - 3088800 E - 3088801	25-28-30-32-35-38-40-42-45-48-50-55-60-65-70-75	A075050 (30.20)	10,9
1088809 I 1088810 E		150	25	75	221	3	25	50	95,5	26	8	11	41,5	295,2	11	314,3	2088017				11,9
1088811 I 1088812 E		150	25	75	221	3	25	50	95,5	26	8	11	41,5	333,4	11	352,4	2088001				13,4
1110805 I 1110806 E	110	150	25	75	249	3	30	50	101	30	8	11	38	295,2	10	314,3	2110001	I - 3110800 E - 3110801			15,8
1110807 I 1110808 E		150	25	75	249	3	30	50	101	30	8	11	38	333,4	15	352,4	2110003				18,7
1145805 I 1145806 E	145	180	30	90	273	3	30	90	139,5	30	8	11	76,5	295,2	16	314,3	2145009	I - 3145800 E - 3145801	30-32-35-38-40-42-45-48-50-55-60-65-70-75-80-85-90	A090090 (35.35)	21,7
1145807 I 1145808 E		180	30	90	273	3	30	90	139,5	30	8	11	76,5	333,4	16	352,4	2145003				24,3
1180805 I 1180806 E	180	180	30	90	300	3	32	90	142	32	8	11	75	333,4	14	352,4	2180001	I - 3180800 E - 3180801			26,3
1180807 I 1180808 E		180	30	90	300	3	32	90	142	32	8	13	75	438,1	16	466,7	2180004				35
1250805 I 1250806 E	250	215	40	100	311	5	37	100	165	37	8	11	86	333,4	20	352,4	2250007	I - 3250800 E - 3250801	40-42-45-48-50-55-60-65-70-75-80-85-90-95-100	A100100 (40.40)	32,5
1250807 I 1250808 E		215	40	100	311	5	37	100	165	37	8	13	86	438,1	20	466,7	2250003				45,8
1330805 I 1330806 E	330	215	40	100	350	5	37	100	163	37	8	13	84	438,1	20	466,7	2330002	I - 3330800 E - 3330801			50,1



GPL

Questi giunti vengono particolarmente utilizzati su elettropompe e ovunque sia richiesta una frequente manutenzione, in quanto evitano lo spostamento delle macchine accoppiate.
Disponibili anche in conformità a normativa Atex.

These couplings are especially suitable for electric pumps and wherever frequent maintenance operations are required, as they avoid the removal of the coupled machines. Also available in accordance with the ATEX directive.



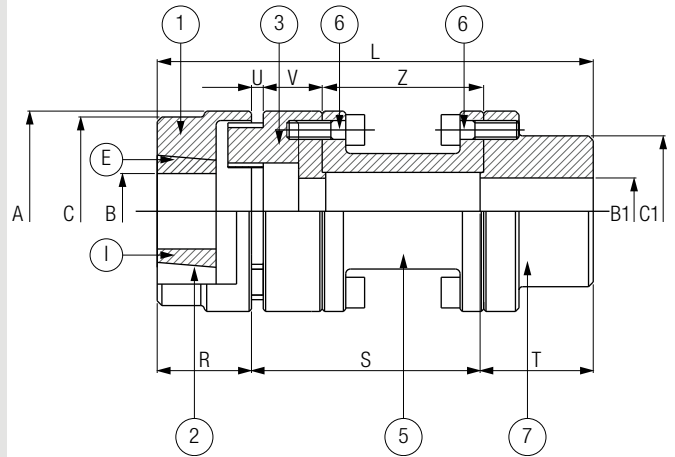
Codice Part number	Tipo Type	A	B	B1	C	C1	L	R	S	T	U	V	Z	1	2	4	5	6
			max	max										Mozzo Hub	Flangia Flange	Distanziale Spacer	Viti Screws	Mozzo Hub
1008014	8	85	30	32	55	60	175	30	100	45	5	18,5	78	3008014	2008003	0000143	n. 6 M8x22 7000040	3008015
1008015		85	30	32	55	60	215	30	140	45	5	18,5	118	3008014	2008003	0000144		3008015
1014032	14	100	42	42	76	80	180	35	100	45	5	18,5	78	3014032	2014008	0000145	n. 8 M8x22 7000040	3014033
1014033		100	42	42	76	80	220	35	140	45	5	18,5	118	3014032	2014008	0000146		3014033
1020033	20	125	55	55	100	100	190	40	100	50	5	18,5	78	3020020	2020019	0000147	n. 10 M8x22 7000040	3020021
1020035		125	55	55	100	100	200	50	100	50	5	18,5	78	3020022	2020019	0000147		3020021
1020034		125	55	55	100	100	230	40	140	50	5	18,5	118	3020020	2020019	0000148		3020021
1020036		125	55	55	100	100	240	50	140	50	5	18,5	118	3020022	2020019	0000148		3020021
1020037		125	55	55	100	100	290	50	180	60	5	18,5	158	3020022	2020019	0000149		3020024
1020042		125	55	55	100	100	320	50	200	70	5	18,5	178	3020022	2020019	0000156		3020025
1027102	27	145	50	65	100	120	225	55	100	70	5	33,5	63	3027036	2027033	0000210	n. 10 M10x30 7000005	3027050
1027103		145	50	65	100	120	265	55	140	70	5	33,5	103	3027036	2027033	0000209		3027050
1027104		145	50	65	100	120	305	55	180	70	5	33,5	141,5	3027036	2027033	0000195		3027050
1027105		145	50	65	100	120	325	55	200	70	5	33,5	161,5	3027036	2027033	0000196		3027050
1040076	40	172	65	65	110	125	220	55	100	65	5	25	71,5	3040053	2040030	0000150	n. 12 M10x25 7000004	3040054
1040083		172	65	65	110	125	230	60	100	70	5	25	71,5	3040055	2040030	0000150		3040056
1040077		172	65	65	110	125	260	55	140	65	5	25	111,5	3040053	2040030	0000151		3040054
1040078		172	65	65	110	125	270	60	140	70	5	25	111,5	3040055	2040030	0000151		3040056
1040081		172	65	65	110	125	300	55	180	65	5	25	151,5	3040053	2040030	0000157		3040054
1040084		172	65	65	110	125	310	60	180	70	5	25	151,5	3040055	2040030	0000157		3040056
1040082		172	65	65	110	125	385	55	250	80	5	25	221,5	3040053	2040030	0000158		3040057
1088099	88	221	85	85	140	150	290	70	140	80	5	25	111,5	3088048	2088036	0000152	n. 8 M10x30 7000005 + n. 8 M10x40 7000007	3088049
1088106		221	85	85	140	150	310	80	140	90	5	25	111,5	3088050	2088036	0000152		3088051
1088100		221	85	85	140	150	350	70	200	80	5	25	171,5	3088048	2088036	0000153		3088049
1088102		221	85	85	140	150	370	80	200	90	5	25	171,5	3088050	2088036	0000153		3088051
1088101		221	85	85	140	150	400	70	250	80	5	25	221,5	3088048	2088036	0000154		3088049
1088107		221	85	85	140	150	420	80	250	90	5	25	221,5	3088050	2088036	0000154		3088051
1110064	110	249	100	100	165	165	440	90	250	100	5	28,5	218	3110030	2110026	0000155	n. 18 M10x30 7000005	3110031
1110062		249	100	100	165	165	460	100	250	110	5	28,5	218	3110028	2110026	0000155		3110029



GPLB

Questi giunti vengono particolarmente utilizzati su elettropompe e ovunque sia richiesta una frequente manutenzione, in quanto evitano lo spostamento delle macchine accoppiate.
Disponibili anche in conformità a normativa ATEX.

These couplings are especially suitable for electric pumps and wherever frequent maintenance operations are required, as they avoid the removal of the coupled machines. Also available in accordance with the ATEX directive.



I = BLOCCAGGIO
BUSSOLA INTERNO
INTERNAL BUSH
CLAMP

E = BLOCCAGGIO
BUSSOLA ESTERNO
EXTERNAL BUSH
CLAMP

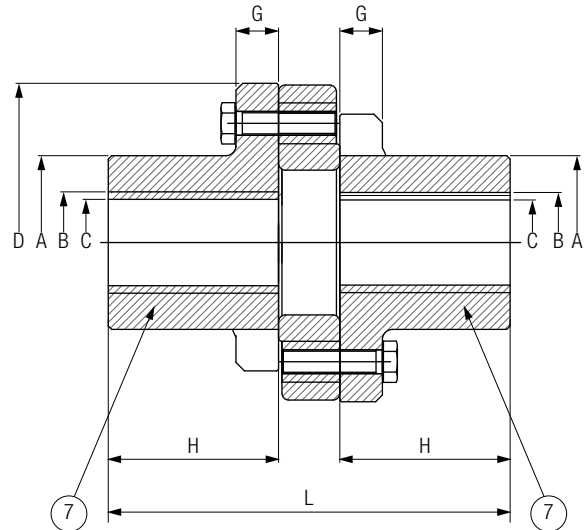
→ ENGINE SIDE

Codice Part number	Tipo Type	A	B	B1	C	C1	L	R	S	T	U	V	Z	1	2	3	5	6	7
			max	max										Mozzo Hub	Bussola Bush	Flangia Flange	Distanziale Spacer	Viti Screws	Mozzo Hub
1008020	8	85	28	32	60	60	180	35	100	45	5	18,5	78	I-3008800	A028020 (11.08)	2008003	0000143	n. 6 M8x22 7000040	3008015
1008021		85	28	32	60	60	180	35	100	45	5	18,5	78	E-3008801		2008003	0000143		3008015
1008022		85	28	32	60	60	220	35	140	45	5	18,5	118	I-3008800		2008003	0000144		3008015
1008023		85	28	32	60	60	220	35	140	45	5	18,5	118	E-3008801		2008003	0000144		3008015
1014042	14	100	32	42	80	80	185,5	40,5	100	45	5	18,5	78	I-3014800	A030025 (12.10)	2014008	0000145	n. 8 M8x22 7000040	3014033
1014043		100	32	42	80	80	185,5	40,5	100	45	5	18,5	78	E-3014801		2014008	0000145		3014033
1014044		100	32	42	80	80	225,5	40,5	140	45	5	18,5	118	I-3014800		2014008	0000146		3014033
1014045		100	32	42	80	80	225,5	40,5	140	45	5	18,5	118	E-3014801		2014008	0000146		3014033
1020048	20	125	42	55	90	100	190	40	100	50	5	18,5	78	I-3020800	A040025 (16.10)	2020019	0000147	n. 10 M8x22 7000040	3020021
1020049		125	42	55	90	100	190	40	100	50	5	18,5	78	E-3020801		2020019	0000147		3020021
1020050		125	42	55	90	100	230	40	140	50	5	18,5	118	I-3020800		2020019	0000148		3020021
1020051		125	42	55	90	100	230	40	140	50	5	18,5	118	E-3020801		2020019	0000148		3020021
1020052		125	42	55	90	100	270	40	180	50	5	18,5	158	I-3020800		2020019	0000149		3020021
1020053		125	42	55	90	100	270	40	180	50	5	18,5	158	E-3020801		2020019	0000149		3020021
1027094	27	145	50	65	110	120	217	47	100	70	5	33,5	63	I-3027800	A050030 (20.12)	2027033	0000210	n. 10 M10x30 7000005	3027050
1027095		145	50	65	110	120	217	47	100	70	5	33,5	63	E-3027801		2027033	0000210		3027050
1027096		145	50	65	110	120	257	47	140	70	5	33,5	103	I-3027800		2027033	0000209		3027050
1027097		145	50	65	110	120	257	47	140	70	5	33,5	103	E-3027801		2027033	0000209		3027050
1027098		145	50	65	110	120	297	47	180	70	5	33,5	141,5	I-3027800		2027033	0000195		3027050
1027099		145	50	65	110	120	297	47	180	70	5	33,5	141,5	E-3027801		2027033	0000195		3027050
1027100		145	50	65	110	120	317	47	200	70	5	33,5	161,5	I-3027800		2027033	0000196		3027050
1027101		145	50	65	110	120	317	47	200	70	5	33,5	161,5	E-3027801		2027033	0000196		3027050
1040088	40	172	65	65	120	125	227,5	62,5	100	65	5	25	71,5	I-3040800	A065045 (25.17)	2040030	0000150	n. 12 M10x25 7000004	3040054
1040079		172	65	65	120	125	227,5	62,5	100	65	5	25	71,5	E-3040801		2040030	0000150		3040054
1040089		172	65	65	120	125	267,5	62,5	140	65	5	25	111,5	I-3040800		2040030	0000151		3040054
1040080		172	65	65	120	125	267,5	62,5	140	65	5	25	111,5	E-3040801		2040030	0000151		3040054
1088108	88	221	75	85	150	150	286,5	66,5	140	80	5	25	111,5	I-3088800	A075050 (30.20)	2088036	0000152	n. 8 M10x30 7000005 + n. 8 M10x40 7000007	3088049
1088103		221	75	85	150	150	286,5	66,5	140	80	5	25	111,5	E-3088801		2088036	0000152		3088049
1088109		221	75	85	150	150	346,5	66,5	200	80	5	25	171,5	I-3088800		2088036	0000153		3088049
1088104		221	75	85	150	150	346,5	66,5	200	80	5	25	171,5	E-3088801		2088036	0000153		3088049
1088110		221	75	85	150	150	396,5	66,5	250	80	5	25	221,5	I-3088800		2088036	0000154		3088049
1088105		221	75	85	150	150	396,5	66,5	250	80	5	25	221,5	E-3088801		2088036	0000154		3088049
1110065	110	249	75	100	150	165	428	68	250	110	5	28,5	218	I-3110800	A075050 (30.20)	2110026	0000155	n. 18 M10x30 7000005	3110029
1110063		249	75	100	150	165	428	68	250	110	5	28,5	218	E-3110801		2110026	0000155		3110029



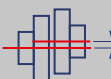
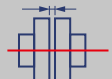


Questi giunti consentono disallineamenti superiori rispetto ai giunti a tasselli e permettono la sostituzione dell'elemento elastico evitando lo spostamento delle macchine accoppiate.

These couplings allow misalignments higher than those permitted by couplings with rubber elements. The elastic ring can be replaced without moving the coupled machines.



Codice Part number	Tipo Type	A	B	C	D	G	H	L	7	Viti Screws	Peso Weight
			max						Semigiunto Half coupling		Kg
1005001	5	48	28	0	85	10	50	117	3005001	n. 6 - M8	1,7
1012001	12	60	35	0	100	12	50	117	3012001	n. 6 - M8	2,4
1025001	25	77	42	0	132	16	70	164	3025001	n. 8 - M10	6
1060001	60	92	50	0	170	21	80	189	3060001	n. 8 - M12	10,9
1105001	105	102	55	0	187	25	100	236	3105001	n. 8 - M14	16,8
1140001	140	126	65	0	206	25	110	264	3140001	n. 8 - M14	25,5
1200001	200	150	75	0	246	25	120	290	3200001	n. 8 - M16	32,9

CARATTERISTICHE TECNICHE • TECHNICAL SPECIFICATIONS

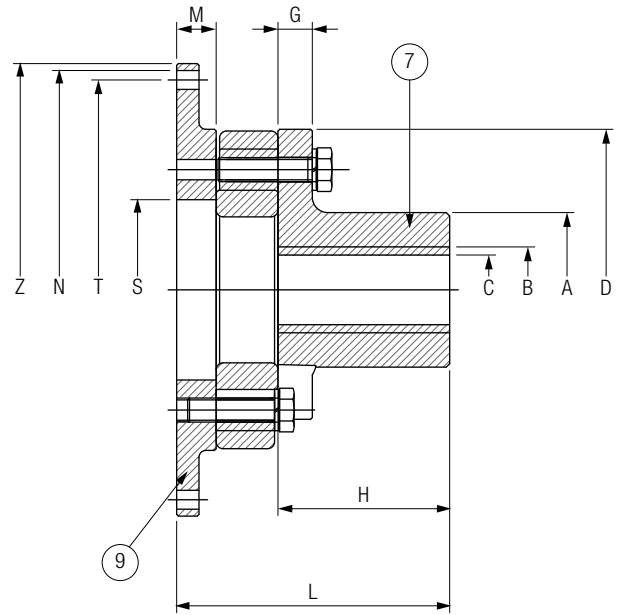
Tipo Type	Coppia nomin. Nominal torque	Coppia max Max. torque	Giri max Max. r.p.m.				
	Nm	Nm	n. / min	ΔKr	ΔKa	ΔKw	Nm
5	55	165	5000	1	1,5	3°	25
12	75	225	5000	1	1,5	3°	25
25	230	690	4500	1	2	4°	55
60	470	1410	3600	1,5	2,5	4°	88
105	750	2250	3500	1,5	3	4°	140
140	1125	3375	2800	1,5	3	4°	140
200	1700	5100	2500	1,5	3,5	4°	215



GPF

Questi giunti consentono disallineamenti superiori rispetto ai giunti a tasselli e permettono la sostituzione dell'elemento elastico evitando lo spostamento delle macchine accoppiate.

These couplings allow misalignments higher than those permitted by couplings with rubber elements. The elastic ring can be replaced without moving the coupled machines.



Codice Part number	Tipo Type	A	B max	C	D	G	H	L	M	N		S	T	Z	7	9	Viti Screws	Peso Weight
										n°	Ø				Semigiunto Half coupling	Flangia Flange		Kg
1012002	12	60	35	0	100	12	50	80	13	6	9	50	200	215,9	3012001	2012001	n. 6 - M8	2,6
1025004	25	77	42	0	132	16	70	110	16	6	9	60	200	215,9	3025001	2025003	n. 8 - M10	6,5
1025005		77	42	0	132	16	70	110	16	8	9	60	222,2	241,3	3025001	2025004		6,8
1060004	60	92	50	0	170	21	80	132	23	6	9	60	200	215,9	3060001	2060003	n. 8 - M12	8
1060005		92	50	0	170	21	80	132	23	8	9	60	222,2	241,3	3060001	2060004		8,7
1060006		92	50	0	170	21	80	132	23	6	11	60	244,5	263,5	3060001	2060005		10,6
1060007		92	50	0	170	21	80	132	23	8	11	60	295,2	314,3	3060001	2060006		12,4
1060008		92	50	0	170	21	80	132	23	8	11	60	333,4	352,4	3060001	2060007		13
1105002	105	102	55	0	187	25	100	159	23	8	9	105	222,2	241,3	3105001	2105001	n. 8 - M14	13,5
1105003		102	55	0	187	25	100	159	23	6	11	105	244,5	263,5	3105001	2105002		14,3
1105004		102	55	0	187	25	100	159	23	8	11	105	295,2	314,3	3105001	2105003		16,4
1105005		102	55	0	187	25	100	159	23	8	11	105	333,4	352,4	3105001	2105004		18,3
1140002	140	126	65	0	206	25	110	180	26	8	9	120	222,2	241,3	3140001	2140001	n. 8 - M14	13,2
1140003		126	65	0	206	25	110	180	26	6	11	120	244,5	263,5	3140001	2140002		14,3
1140004		126	65	0	206	25	110	180	26	8	11	120	295,2	314,3	3140001	2140003		22,1
1140005		126	65	0	206	25	110	180	26	8	11	120	333,4	352,4	3140001	2140004		26,5
1200002	200	150	75	0	246	25	120	195	25	8	11	130	295,2	314,3	3200001	2200001	n. 8 - M16	25,2
1200003		150	75	0	246	25	120	195	25	8	11	130	333,4	352,4	3200001	2200002		27,5
1200004		150	75	0	246	25	120	195	25	8	13	130	438,2	466,7	3200001	2200003		34,7

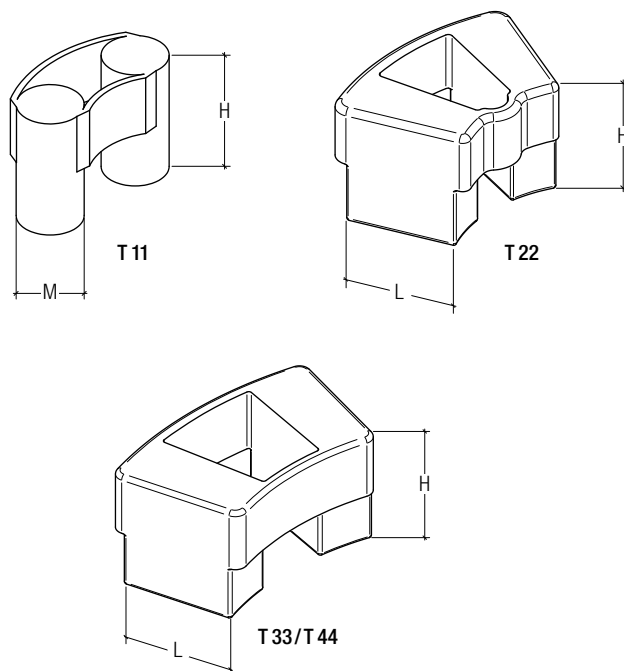
CARATTERISTICHE TECNICHE • TECHNICAL SPECIFICATIONS

Tipo Type	Coppia nomin. Nominal torque	Coppia max Max. torque	Giri max Max. r.p.m.				
	Nm	Nm	n. / min	ΔKr	ΔKa	ΔKw	Nm
5	55	165	5000	1	1,5	3°	25
12	75	225	5000	1	1,5	3°	25
25	230	690	4500	1	2	4°	55
60	470	1410	3600	1,5	2,5	4°	88
105	750	2250	3500	1,5	3	4°	140
140	1125	3375	2800	1,5	3	4°	140
200	1700	5100	2500	1,5	3,5	4°	215

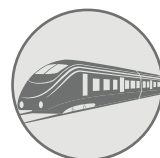


TASSELLI

RUBBER ELEMENTS

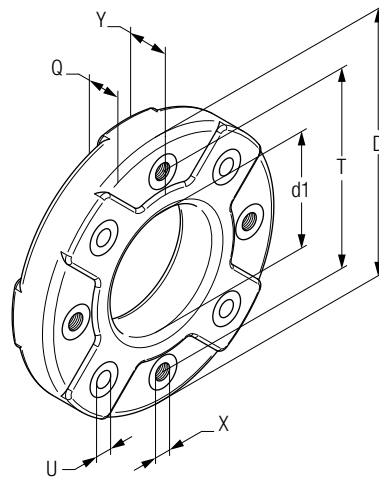


Codice Part number	Dimensioni Dimensions				Proprietà Properties						
	Tipo Type	H	L	M	Durezza Hardness	Peso specifico min. Min. specific weight	Carico di rottura min. Min. breaking load	Allungamento a rottura min. Min. elongation at break	Lacerazione min. Min. tear	Temperatura di impiego Working temperature	Peso Weight
					sh A3	g/cm ³	MPa	%	N/mm	°C	Kg
4080001	T11	30	-	15	75 ± 5	1,32	10,5	360	30	-25 / +70	0,02
4080011	T22	31	27	-	75 ± 5	1,32	10,5	360	30	-25 / +70	0,04
4080010	T33	43	40	-	75 ± 5	1,32	10,5	360	30	-25 / +70	0,10
4080022	T44	64	55	-	75 ± 5	1,32	10,5	360	30	-25 / +70	0,20



ANELLI IN GOMMA

RUBBER RINGS



Codice Part number	Dimensioni Dimensions										Proprietà Properties						
	*	Tipo Type	D	d1	Q	T	U	X	Y	N. fori Nr. of bores	Durezza Hardness	Peso specifico min. Min. specific weight	Carico di rottura min. Min. breaking load	Allungamento a rottura min. Min. elongation at break	Lacerazione min. Min. tear	Temperatura di impiego Working temperature	Peso Weight
											sh A3	g/cm ³	MPa	%	N/mm	°C	Kg
4005001	1	5	85	40	15	65	-	M 8	17	6	70 ± 5	1,20	20	480	50		0,13
4005002	2	5	85	40	15	65	8,2	M 8	17	6							0,14
4012001	1	12	100	48	15	78	-	M 8	17	6							0,4
4012002	2	12	100	48	15	78	8,2	M 8	17	6							0,8
4025001	1	25	130	60	20	100	-	M 10	24	8							1,2
4025002	2	25	130	60	20	100	10,2	M 10	24	8							1,6
4060001	1	60	165	75	25	125	-	M 12	29	8	60 ± 5	1,15	16	500	48	-25 / +70	0,8
4060002	2	60	165	75	25	125	12,2	M 12	29	8							2,2
4105001	1	105	185	85	32	140	-	M 14	36	8							
4105002	2	105	185	85	32	140	14,2	M 14	36	8							
4140001	1	140	205	100	40	160	-	M 14	44	8							
4140002	2	140	205	100	40	160	14,2	M 14	44	8							
4200001	1	200	240	130	46	195	-	M 16	50	8							
4200002	2	200	240	130	46	195	16,2	M 16	50	8							

* 1 = per giunto mozzo + mozzo
 2 = per giunto mozzo + flangia
 1 = for hub+hub coupling
 2 = for hub+flange couplin



AB TRASMISSIONI srl

Via del Curato, 35 · 44042 Cento (FE) · Italy
tel. +39 051 901650 · fax +39 051 903709
info@abtrasmissioni.it · abtrasmissioni.it

