

## DERIVATORI DI CORRENTE SHUNTS

# ES

### Descrizione / Description

I derivatori di corrente sono resistori di precisione alla manganina tutti collegati in parallelo su due piastre in ottone creano un percorso a bassa resistenza e una tensione ai capi proporzionale al flusso di corrente. Adatti per misure di corrente DC, con caduta di tensione in uscita 60mV sono dispositivi con base metallica, che consentono di misurare correnti e trasferirne il valore proporzionale in mV ad un misuratore o uno strumento da quadro.

Un elemento sensibile alla manganina altamente stabile fornisce un'ampia gamma di temperature di lavoro.

Questi derivatori di corrente sono disponibili per correnti primarie da 5A a 2500 A a 60mV (altre portate primarie e secondarie a richiesta).

*Current shunts are precision manganin resistors all connected in parallel on two brass plates create a low resistance path and a voltage across the leads proportional to the current flow.*

*Suitable for DC current measurements, with 60mV output voltage drop, these are devices with a metal base, which allow you to measure currents and transfer their proportional value in mV to a meter or panel instrument.*

*A highly stable manganin sensitive element provides a wide range of working temperatures.*

*These current shunts are available for primary currents from 5A to 2500 A at 60mV (other primary and secondary ranges on request).*



### Dati tecnici / Technical data

Misure dirette	<i>Direct Reading</i>	5A – 2500A
Precisione	<i>Accuracy class</i>	0,5%
Caduta di tensione standard	<i>Standard voltage drop</i>	60mV
Coefficiente di temperatura	<i>Temperature coefficient</i>	0,002%/°C
Materiale resistore	<i>Resistor material</i>	Manganina / Manganin
Sovraccarico permanente	<i>Continuous overload</i>	1,2 In
Sovraccarico istantaneo < 250A	<i>&lt; 250A Instantaneous overload</i>	10 In @ 5sec.
Sovraccarico istantaneo > 250A	<i>&gt; 250A Instantaneous overload</i>	5 In @ 5sec.
Viti per misura mV	<i>Screws for mV measurement</i>	M5x10
Temperatura di lavoro	<i>Working temperature</i>	-25 + 60 °C
Temperatura di stoccaggio	<i>Storage temperature</i>	-40 + 80 °C
Norme di riferimento	<i>Reference standards</i>	CEI EN60051:2017, DIN 43703, DIN 43780

### Tipo / Type

Corrente primaria <i>Primary current</i>	Tensione di misura <i>Measurement Voltage</i>	Codice <i>Code</i>	Tipo <i>Type</i>	Corrente primaria <i>Primary current</i>	Tensione di misura <i>Measurement Voltage</i>	Codice <i>Code</i>	Tipo <i>Type</i>
5A	60mV	ESH0005-60MV	Fig.1	200A	60mV	ESH0200-60MV	Fig.3
10A		ESH0010-60MV		250A		ESH0250-60MV	
20A		ESH0020-60MV		300A		ESH0300-60MV	
30A		ESH0030-60MV	Fig.2	400A		ESH0400-60MV	
40A		ESH0040-60MV		500A		ESH0500-60MV	Fig.4
50A		ESH0050-60MV		600A		ESH0600-60MV	Fig.5
60A		ESH0060-60MV		800A		ESH0800-60MV	
80A		ESH0080-60MV		1000A		ESH1000-60MV	
100A		ESH0100-60MV		1200A		ESH1200-60MV	Fig.6
120A		ESH0120-60MV	1500A	ESH1500-60MV		Fig.7	
150A		ESH0150-60MV	2000A	ESH2000-60MV			
			2500A	ESH2500-60MV			

Tensioni di misura e corrente primaria diverse su richiesta  
*Different measurement voltages and primary current on request*

**Dimensioni e dima di fissaggio / Dimension and Fixing template**

Fig.1

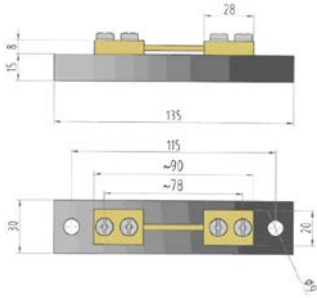


Fig.2

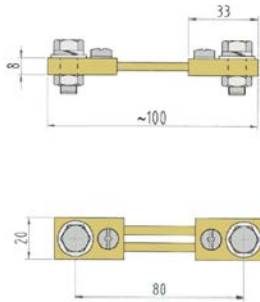


Fig.3

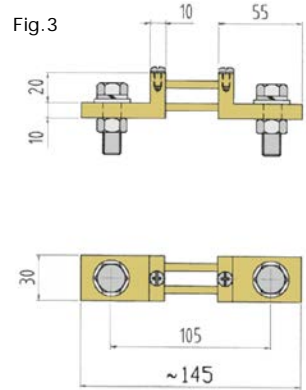


Fig.4

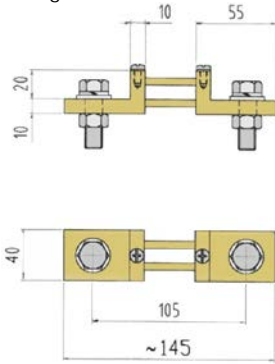


Fig.5

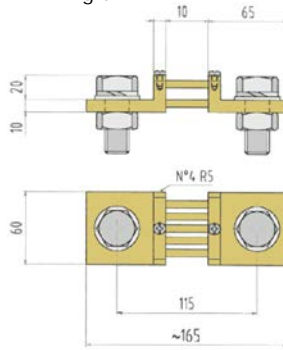


Fig.6

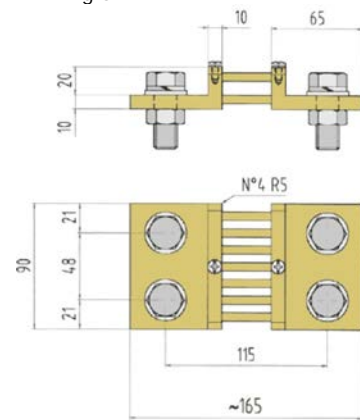
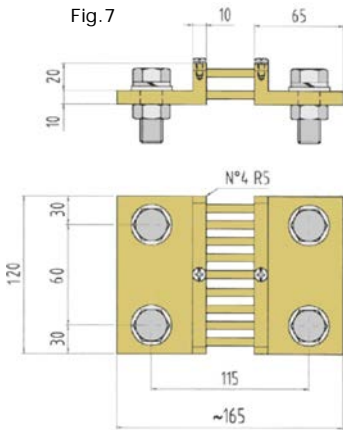
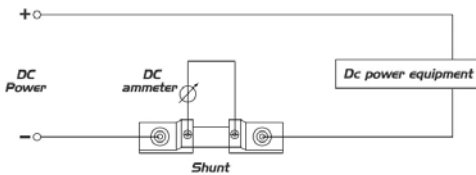


Fig.7



**Schema di collegamento / Connection diagram**



**Confezione / Package :**

Confezione / Package : 1 pz