

RELE' DIFFERENZIALE DIFFERENTIAL RELAY

RD21 –RD23

Descrizione / Description

Monitoraggio correnti differenziali
Elettronica allo stato solido
Potenziometro regolazione corrente intervento
Potenziometro regolazione tempo intervento
Led verde indicazione funzionamento
Led rosso indicazione guasto
Led rosso indicazione allarme
Pulsante Test per verifica funzioni
Pulsante Reset per ripristino sistema
Uscita relè con contatto scambio
Sicurezza positiva o negativa
Ripristino manuale o automatic
Indicazione corrente differenziale (RD23)
Connessione con morsetti da 6mmq
Fissaggio su guida DIN
Dimensioni ridotte 2 DIN

*Differential current monitoring
Solid state electronics
Trimmer for intervention current adjustment
Trimmer for intervention time adjustment
Green LED indicating operation
Red LED for trip indication
Red LED for fault indication
Test button to check functions
Reset button for system reset
Relay output with exchange contact
Positive or negative security
Manual or automatic reset
Display of earth leakage current (RD23)
Connection with 6mmq terminals
Fixing with DIN rail
2 DIN small size*



Dati tecnici / Technical data

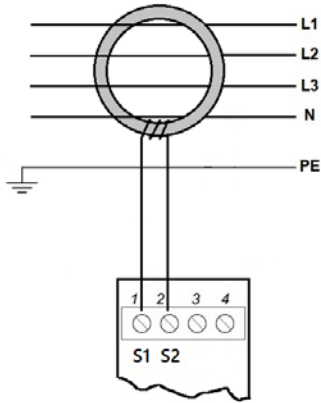
Alimentazione	Power supply	230Vac 50/60Hz
Frequenza di funzionamento	Operating frequency	50/60Hz
Consumo	Consumption	2VA
Regolazione tempo di intervento	Intervention time adjustment	0,03s – 30s
Regolazione corrente di intervento	Intervention current adjustment	0,03A – 30A
Regolazione sensibilità tempo	Intervention time adjustment	Con potenziometro / With potentiometer
Regolazione sensibilità corrente	Intervention current adjustment	Con potenziometro / With potentiometer
Uscita a relè	Relay output	Contatto a scambio / Changeover contact
Portata contatti AC1	AC1 contact rating	5A 250Vac
Terminali	Terminals	6mmq , PZ1, <1,2Nm A mantello / Cage
Prova d'isolamento	Insulation test	2,5kV - 1 min
Grado di protezione pannello frontale	Front panel protection degree	IP40
Grado di protezione lato terminali	Terminal side protection degree	IP20
Custodia materiale autoestinguente	Self-extinguishing material case	UL94 – V0
Condizioni d'impiego; temperatura	Terms of use; temperature	-10 +55 °C
Umidità relativa (R.H.)	Relative humidity (R.H.)	max. 85%
Condizioni di stoccaggio	Storage conditions	-40 +70 °C
Montaggio	Mounting	DIN 35mm EN6075 Guida / Rail
Dimensioni	Dimensions	2 mod. DIN 43880
Colore	Color	RAL 7035
Peso	Weight	196g
Norme di riferimento	Reference standards	CEI-EN 62020, IEC 62020

Tipo / Type

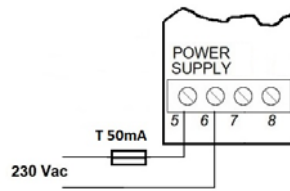
Tipo / Type	Alimentazione / Power supply (Vac)	Codice / Code
RD21	230	E80005
RD23	230	E80006

Schemi di collegamento / Connection diagrams

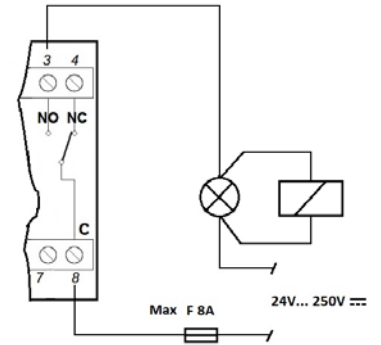
Collegamenti al trasformatore toroidale
Connections to the toroidal transformer



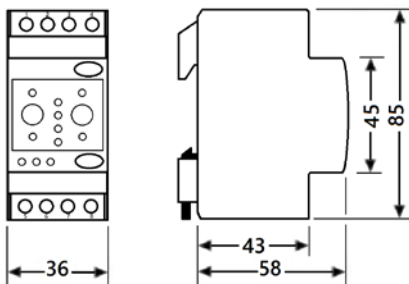
Alimentazione elettrica
Power supply



Esempio collegamento allarme
Example of alarm connection



Dimensioni / Dimension



Siglatura morsetti / Terminal marking

1 (S1)	- Collegamento trasformatore toroidale / Toroidal transformer connection
2 (S2)	- Collegamento trasformatore toroidale / Toroidal transformer connection
3 (NO)	- Contatto norm. aperto / Norm. contact Open
4 (NC)	- Contatto norm. chiuso / Norm. contact Closed
5 (Alim. / Power supply)	- Alimentazione / Power supply
6 (Alim. / Power supply)	- Alimentazione / Power supply
7	- Libero / Free
8 (C)	- Comune / Common

Confezione / Package : 1 pz