

MI72

INDICATORI ANALOGICI 72x72 DA PANNELLO 72x72 ANALOGUE INDICATORS

AMPEROMETRI PER CORRENTE ALTERNATA

L'indicazione avviene con un indice su una scala graduata a 90° a lettura immediata.

Possibilità di inserimento tramite trasformatore TA da 1A o 5A. Coprimorsetti disponibili a richiesta.

ALTERNATING CURRENT AMMETERS

The indication takes place with an index on a 90° graduated scale for immediate reading.

Possibility of insertion via a 1A or 5A CT transformer. Terminal covers available on request.

Inserzione diretta 2 In / 2 In Direct insertion

Tipo Type	Codice Code	Portata Range
MI	E34109-001	1A
	E34109-005	5A
	E34109-010	10A
	E34109-015	15A
	E34109-020	20A
	E34109-025	25A
	E34109-030	30A
	E34109-040	40A
	E34109-050	50A
	E34109-060	60A
	E34109-080	80A

Fondo scala 2 In std - a richiesta 5 In

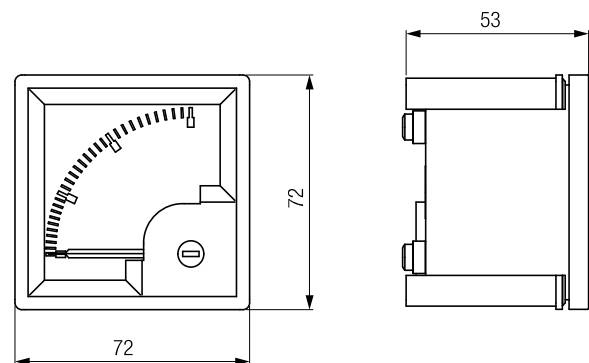
Full scale 2 In STD - 5 In on request

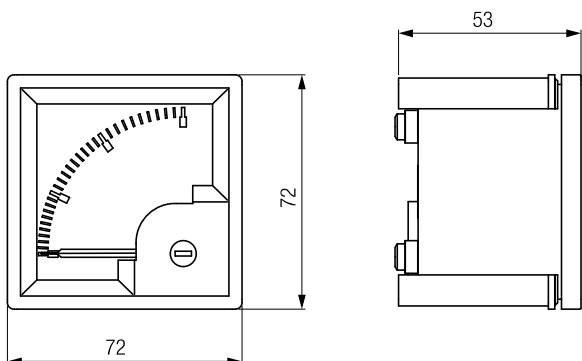
Inserzione tramite TA / CT insertion

Tipo Type	Codice Code (72x72)	Con TA On CT
MI	E34111-xxxx	1A
	E34112-xxxx	5A

Scale intercambiabili 2 In / 2 In Interchangeable dials

Tipo Type	Codice Code (72x72)	Con TA On CT
MI	EP7Dxxx1A00	1A...10kA /1A
	EP7Dxxx2A00	1A...10kA /5A





VOLTMETRI PER CORRENTE ALTERNATA

L'indicazione avviene con un indice su una scala graduata a 90° a lettura immediata.

Possibilità di inserzione tramite trasformatore TV da 100V o 110V. Coprimorsetti disponibili a richiesta.

ALTERNATING CURRENT VOLTMETERS

The indication takes place with an index on a 90° graduated scale for immediate reading.

Possibility of insertion via a 100V or 110V VT transformer. Terminal covers available on request.

Inserzione diretta / Direct insertion

Tipo Type	Codice Code (72x72)	Portata Range
MI	E34100-040	40V
	E34100-050	50V
	E34100-060	60V
	E34100-100	100V
	E34100-150	150V
	E34100-200	200V
	E34100-250	250V
	E34100-300	300V
	E34100-400	400V
	E34100-500	500V

Inserzione tramite TV / VT insertions

Tipo Type	Codice Code (72x72)	Con TV On VT
MI/100V	100V
/100V	100V

Fondo scala diversa su richiesta

Different end scale value on request

Scale intercambiabili / Interchangeable scales

Tipo Type	Codice Code (72x72)	Con TV On VT
MI	EP7Dxxx1A00	1A...10kA /1A
	EP7Dxxx2A00	1A...10kA /5A

Con tensione secondaria /100V o /110V.

In fase di ordine indicare il valore della tensione primaria.

With secondary voltage / 100V or / 110V.

When ordering, indicate the value of the primary voltage



MC72

INDICATORI ANALOGICI 72x72 DA PANNELLO 72x72 ANALOGUE INDICATORS

AMPEROMETRI PER CORRENTE CONTINUA

L'indicazione avviene con un indice su una scala graduata a 90° a lettura immediata.

Possibilità di inserzione tramite shunt da 60mV esterno.

Coprimorsetti disponibili a richiesta.

AMMETERS WITH VERTICAL AND/OR HORIZONTAL READING

The indication takes place with an index on a 90° graduated scale for immediate reading.

Possibility of insertion via external 60mV shunt.

Terminal covers available on request.



Inserzione diretta / Direct insertion

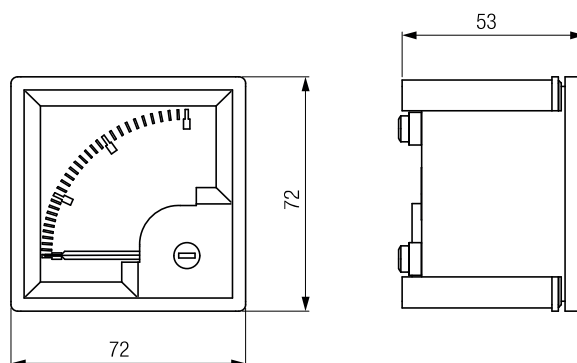
Tipo Type	Codice Code (72x72)	Portata Range
MC	E34134-001	1A
	E34134-005	5A
	E34134-010	10A
	E34134-015	15A
	E34134-020	20A
	E34134-025	25A
	E34134-030	30A

Inserzione tramite shunt 60mV / 60mV shunt insertion

Tipo Type	Codice Code (72x72)	Con SHUNT On SHUNT
MC	E34135-xxx	60mV
	E34137-xxx	80mV

Fondo scala diversa su richiesta

Different end scale value on request





VOLTMETRI PER CORRENTE CONTINUA

L'indicazione avviene con un indice su una scala graduata a 90° a lettura immediata.

Coprimorsetti disponibili a richiesta.

DIRECT CURRENT VOLTMETERS

The indication takes place with an index on a 90° graduated scale for immediate reading.

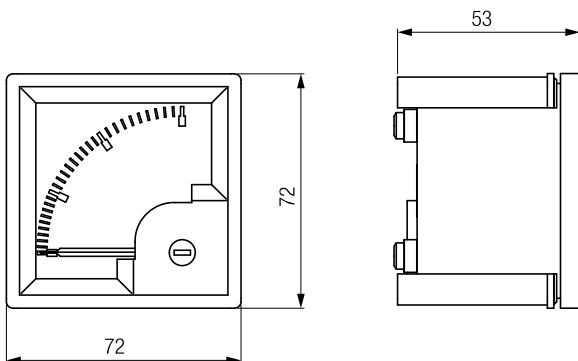
Terminal covers available on request.

Inserzione diretta / Direct insertion

Tipo Type	Codice Code	Portata Range
MC	E34129-300	300mV
	E34129-500	500mV
	E34130-015	15V
	E34130-030	30V
	E34130-040	40V
	E34130-050	50V
	E34130-060	60V
	E34130-100	100V
	E34130-150	150V
	E34130-200	200V
	E34130-250	250V
	E34130-300	300V
	E34130-400	400V
	E34130-500	500V
	E34130-600	600V

Fondo scala diversa su richiesta

Different end scale value on request



MH72

INDICATORI ANALOGICI 72x72 DA PANNELLO 72x72 ANALOGUE INDICATORS

FREQUENZIMETRI

L'indicazione avviene con un indice su una scala graduata a 90° a lettura immediata.

Coprimorsetti disponibili a richiesta.

FREQUENCYMETERS

The indication takes place with an index on a 90° graduated scale for immediate reading.

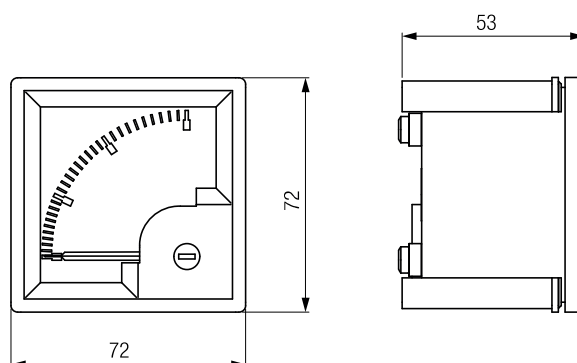
Terminal covers available on request.

Inserzione diretta / Direct insertion

Tipo Type	Codice Code	Tensione Voltage	Portata Range
MH	E34119-4555	100/115V	45/55Hz
	E34120-4555	230V	
	E34121-4555	400V	
	E34119-4565	100/115V	45/65Hz
	E34120-4565	230V	
	E34121-4565	400V	
	E34119-5565	100/115V	55/65Hz
	E34120-5565	230V	
	E34121-5565	400V	
	E34119-3644	100/115V	360/440Hz
	E34120-3644	230V	
	E34121-3644	400V	

Fondo scala diversa su richiesta

Different end scale value on request





**AMPEROMETRI PER CORRENTE ALTERNATA CON
 COMMUTATORE INCORPORATO**

Gli indicatori sono provvisti di commutatore amperometrico incorporato in bassa tensione unipolare, per tre linee L1-L2-L3. L'indicazione avviene con un indice su una scala graduata a 90° a lettura immediata.
 L'inserzione avviene tramite trasformatore TA da 5A.
 Coprimorsetti disponibili a richiesta.

ALTERNATING CURRENT AMMETERS WITH BUILT-IN SWITCH

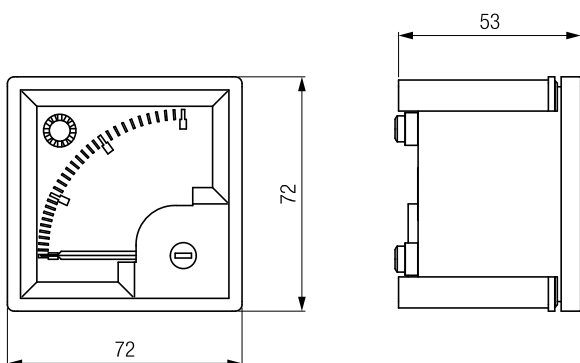
The indicators are equipped with an amperometric low voltage switch incorporated, single pole, for three lines L1-L2-L3. The indication takes place with an index on a 90° graduated scale for immediate reading. The connection must be made with external 5A CT transformer. Terminal covers available on request.

Inserzione tramite TA / CT insertion

Tipo Type	Codice Code (72x72)	Portata Range
MIC	E35112-xxxx	5A

In fase di ordine indicare il valore della corrente primaria
 Fondo scala diversa su richiesta

*In case of order, the value of primary current must be indicated
 Different end scale value on request*



MIC72

INDICATORI ANALOGICI 72x72 DA PANNELLO 72x72 ANALOGUE INDICATORS

VOLTMETRI PER CORRENTE ALTERNATA CON COMMUTATORE INCORPORATO

Gli indicatori sono provvisti di commutatore voltmetrico incorporato in bassa tensione per le tre tensioni di fase e tre tensioni concatenate L1N-L2N-L3N / L1L2-L2L3-L3L1.

L'indicazione avviene con un indice su una scala graduata a 90° a lettura immediata.

Coprimorsetti disponibili a richiesta.

ALTERNATING CURRENT VOLTMETERS WITH BUILT-IN SWITCH

The indicators are equipped with a built-in low voltage switch for the three phase voltages and three phase-to-phase voltages L1N-L2N-L3N / L1L2-L2L3-L3L1.

The indication takes place with an index on a 90° graduated scale for immediate reading.

Terminal covers available on request.



Inserzione diretta / Direct insertion

Tipo Type	Codice Code (72x72)	Portata Range
MIC	E35100-500	500V

Fondo scala diversa su richiesta

Different end scale value on request

