



**Voltmetro AC - frequenzimetro - 2 contaore - voltmetro DC**

L'indicazione avviene su display a 4 digit ad alta luminosità che assicura una lettura immediata.

Per mezzo di un pulsante posto sul fronte è possibile scorrere le indicazioni di: U/Vac tensione alternata, F/Hz frequenza, h/h Contatore totale, n/h contaore parziale (resettabile), u/Vdc tensione di batteria.

Se collegati alla batteria, premendo il pulsante, è possibile leggere tutte le indicazioni anche a motore fermo; il display si spegnerà automaticamente dopo alcuni minuti.

Gli indicatori sono strumenti a 2 fili di facile applicazione oppure a 4 fili se previsto il collegamento a batteria.

**AC voltmeter - frequency meter - 2 hour counters - DC voltmeter**

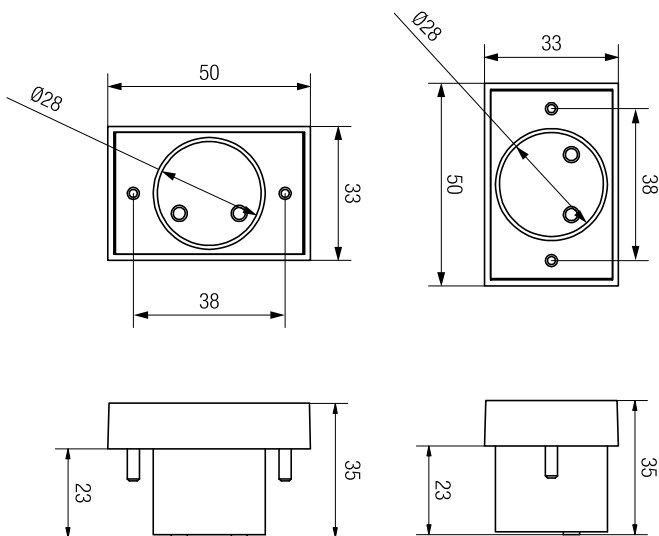
*A high- brightness 4-digit display ensures an immediate reading.*

*By pressing the button on the front, it is possible to scroll the indications of: U/Vac alternating voltage, F/Hz frequency, h/h Total hour meter, n/h partial hour meter (resettable), u/Vdc battery voltage. If connected to the battery, by pressing the button it shows all the indications even with the engine off.*

*The display will switch off automatically after a few minutes.*

*The indicators are easy to assemble and are available with 2 wires or 4 for battery connection.*

Tipo Type	Codice Code	Campo di misura Measuring range (Vac)	Visualizzazione Visualization	Alimentazione Power supply
E31	E34031-120	115-120V	90-165Vac	Autoalimentato / Self-powered
	E34031-230	230-240V	180-290Vac	
	E34031-230.4	230-240V	310-500Vac	
	E34031-270	80-270V	60-290Vac	
	E34031-1224	0-500V	0-500Vac	12-24Vdc



**Accessori / Accessories**

Codice Code	Descrizione Description
E340028-2865	Guarnizione / Gasket
E34031-0056	Adattatore da E28 a E56 / Adapter from E28 to E56
E34056-5672	Adattatore da E56 a E72 / Adapter from E56 to E72

