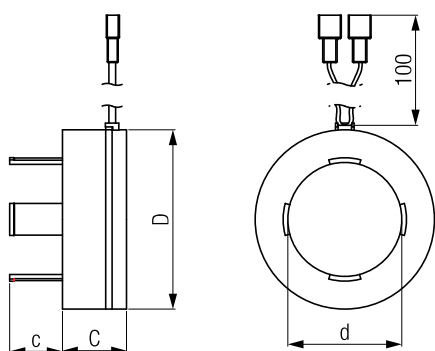


CTA 09-19-29

TRASFORMATORI AMPEROMETRICI IN MINIATURA MINIATURIZED CURRENT TRANSFORMERS

Trasformatori amperometrici miniaturizzati con fissaggio su cavo (1-240mmq) e connessione secondaria con faston 6,3x0,8mm.

Miniaturized current transformers with both cable (1-240 mmq) fixing and secondary connection through faston 6,3x0,8 mm



Tipo Type	c (mm)	C (mm)	D (mm)	d (mm)	Peso Weight (g)
CTA 09	16	29	50	18	130
CTA 19	22	29	62	32	200
CTA 29	25	29	82	52	285

Tipo Type	Codice Code	Portata Range (A)	Cl. 0,5 (VA)	Cl. 1 (VA)	Cl. 3 (VA)
CTA-09	E24160-040	40 / 5	–	–	1
	E24160-050	60 / 5	–	–	1
	E24160-060	60 / 5	–	–	1,25
	E24160-075	75 / 5	–	–	1,5
	E24160-080	80 / 5	–	–	2
	E24160-100	100 / 5	–	1,5	–
	E24160-120	120 / 5	–	1,5	–
	E24160-150	150 / 5	2	–	–
	E24160-200	200 / 5	2	–	–
	E24160-250	250 / 5	3	–	–
CTA-19	E24160-A200	200 / 5	2	–	–
	E24160-A250	250 / 5	3	–	–
	E24160-A300	300 / 5	3	–	–
	E24160-A400	400 / 5	5	–	–
	E24160-A500	500 / 5	8	–	–
	E24160-A600	600 / 5	8	–	–
	E24160-A750	750 / 5	10	–	–
	E24160-A800	800 / 5	10	–	–
CTA-29	E24160-B400	400 / 5	8	–	–
	E24160-B500	500 / 5	8	–	–
	E24160-B600	600 / 5	8	–	–
	E24160-B800	800 / 5	10	–	–
	E24160-B1000	1000 / 5	10	–	–
	E24160-B1250	1250 / 5	10	–	–

