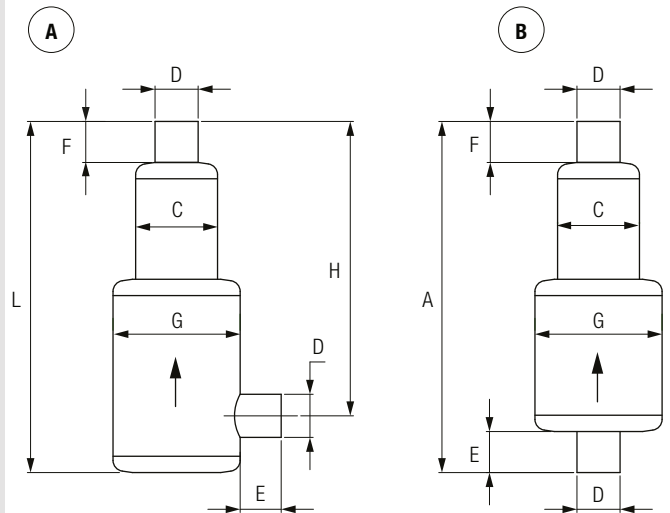


SR

Silenziatori ad assorbimento e risonanza
 Involucro esterno in acciaio al carbonio
 Attenuazione sonora fino a 32 dBA
 Ideali per gruppi elettrogeni e su qualsiasi tipo di motore

*Absorption and resonance silencers
 Carbon steel outer casing
 Noise reduction up to 32 dBA
 Suitable for any kind of motor*



Codice Part number	KW	A	C	D	E	F	G	H	L
9000443	0-32	935	150	60	60	60	200	675	875
9000444	33-51	1055	170	76	60	60	250	785	995
9000445	52-78	1340	200	89	100	70	300	1005	1240
9000446	79-123	1580	250	114	100	75	350	1220	1480
9000447	124-187	1810	300	139	100	85	400	1390	1710
9000448	188-263	2060	350	168	100	100	500	1580	1960
9000449	264-430	2290	450	219	100	100	600	1790	2190
9000450	431-643	2770	500	273	100	100	650	2230	2670
9000451	644-926	3225	550	324	100	100	700	2625	3125
9000452	927-1200	3615	600	356	100	100	800	2915	3515
9000453	1201-1450	3870	700	406	100	100	850	3165	3770
9000454	1451-1750	4100	800	457	100	100	950	3400	4000
9000455	1751-2050	4450	850	506	100	100	1000	3670	4350