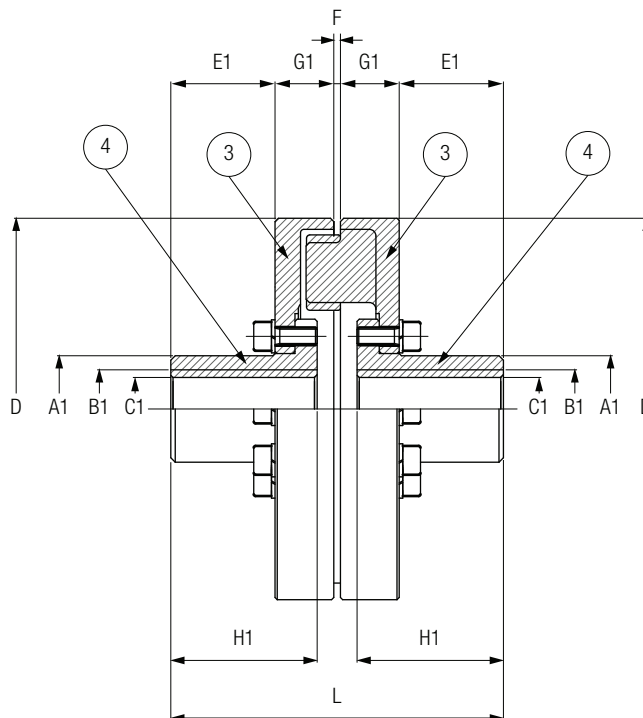


GMMS

Questi giunti permettono la sostituzione dei tasselli senza lo spostamento delle macchine accoppiate mediante facile smontaggio della corona dentata del semigiunto.

These couplings allow the replacement of the rubber elements, without removal of the coupled components, simply by disassembling the half-coupling crown wheel.



Codice Part number	Tipo Type	A1	B1	C1	D	E1	F	G1	H1	L	3	4	Peso Weight Kg
			max								Flangia Flange	Semigiunto Half coupling	
1055049	55	80	42	0	196	64	3	27,5	85	186	2055021	3055018	13,7
1088088	88	90	48	0	221	70	3	25	90	193	2088031	3088034	17
1110057	110	112	60	40	249	92	3	30	118	247	2110019	3110020	29,8
1145031	145	134	70	35	273	117	3	30	141	297	2145013	3145013	40,4
1180032	180	125	65	35	299	114	3	32	141	295	2180012	3180015	42,2
1250021	250	140	75	0	311	120	5	37	150	319	2250010	3250012	55,5
1330027	330	170	90	0	350	139	5	37	171	357	2330009	3330029	85,8
1550018	550	149	80	60	352	150	6	54	190	414	2550010	3550005	94,8
1620011	620	158	85	60	392	145	6	59	190	414	2620008	3620004	110,8
1770009	770	220	115	75	477	219	6	65	274	579	2770006	3770005	216,8